

ЭВ-200.000.  
000.000.0РЭ  
Часть 1  
05.08.2021  
V1.0.5



*Высокая  
точность  
измерений*

*Независимость  
точности  
измерений от  
параметров  
процесса*

*Работа при  
высоких  
температурах  
и давлениях*

*Защита от  
гидроударов*

*Возможность  
имитационной  
поверки*

*ЖК дисплей с  
оптическими  
кнопками*

*Встроенная  
самодиагностика*

*Подключение по  
USB*

**ЗАО «ЭМИС»  
Россия,  
Челябинск**

# ПРЕОБРАЗОВАТЕЛИ РАСХОДА ВИХРЕВЫЕ «ЭМИС-ВИХРЬ 200 (ЭВ-200)»

## Модификации ЭВ-200

### РУКОВОДСТВО ПО ЭКСПЛУАТАЦИИ



Настоящее руководство по эксплуатации предназначено для изучения устройства, работы, правил эксплуатации, технического обслуживания и поверки преобразователей расхода вихревых «ЭМИС-ВИХРЬ 200 (ЭВ-200)» (в дальнейшем «преобразователь», «расходомер»).

В руководстве по эксплуатации приведены основные технические характеристики, указания по применению, указания по поверке, правила транспортирования и хранения, а также другие сведения, необходимые для обеспечения правильной эксплуатации преобразователя расхода.

Конструкция преобразователя постоянно совершенствуется, поэтому у приобретенного Вами прибора могут быть незначительные отличия от приведенного в настоящем документе описания, не влияющие на работоспособность, технические характеристики и удобство работы.

Перечень документов, на которые даны ссылки в настоящем руководстве, приведён в [приложении А](#).

*Любое использование материала настоящего издания, полное или частичное, без письменного разрешения правообладателя запрещается.*

*Изготовитель оставляет за собой право вносить изменения в конструкцию преобразователя, не ухудшающие его потребительских качеств, без предварительного уведомления.*

## СОДЕРЖАНИЕ

<b>1 ОПИСАНИЕ И РАБОТА</b>	4
1.1. Назначение преобразователя расхода	4
1.2 Характеристики	9
1.3 Обеспечение взрывозащиты	13
1.4 Состав преобразователя расхода	16
1.5 Устройство и работа	17
1.6 Маркировка и пломбирование	18
<b>2 ИСПОЛЬЗОВАНИЕ ПО НАЗНАЧЕНИЮ</b>	21
2.1 Эксплуатационные особенности	21
2.2 Требования к монтажу	23
2.3 Использование	28
<b>3 ТЕХНИЧЕСКОЕ ОБСЛУЖИВАНИЕ</b>	29
<b>4 ПОВЕРКА</b>	29
<b>5 ПЕРЕЧЕНЬ ВОЗМОЖНЫХ ОТКАЗОВ</b>	29
<b>6 ХРАНЕНИЕ</b>	30
<b>7 ТРАНСПОРТИРОВАНИЕ</b>	30
<b>8 УТИЛИЗАЦИЯ</b>	30
<b>9 СВЕДЕНИЯ О СОДЕРЖАНИИ ДРАГОЦЕННЫХ МЕТАЛЛОВ</b>	30
<i>Приложение А Перечень ссылочных документов</i>	31
<i>Приложение Б Схемы монтажа</i>	33
<i>Приложение В Габаритные, присоединительные размеры и масса преобразователей</i>	34
<i>Приложение Г Комплект монтажных частей (КМЧ)</i>	45
<i>Приложение Д Чертеж средств обеспечения взрывозащиты преобразователей</i>	57
<i>Приложение Е Перечень средств измерений, используемых при поверке</i>	62

## 1 ОПИСАНИЕ И РАБОТА

### 1.1. Назначение преобразователя расхода

1.1.1 Преобразователи расхода предназначены для измерения объёма (массы) и объёмного расхода жидкостей, газов (природного газа, попутного нефтяного газа, кислорода, воздуха и др. газов), насыщенного и перегретого пара, агрессивных сред при рабочем давлении и рабочей температуре, а так же объёма и объёмного расхода газа, приведенного к стандартным условиям, в различных отраслях промышленности и в составе счетчиков газа и пара.

Преобразователи расхода могут использоваться в составе автоматических систем управления и контроля и локальных схемах автоматизации с использованием частотно-импульсного сигнала по [ГОСТ 26.010](#), токового сигнала по [ГОСТ 26.011](#) и цифрового сигнала ModBus (RS485, USB) и HART.

1.1.2 По методу измерения преобразователи являются полнопроходными. По способу монтажа на трубопровод преобразователи имеют следующие исполнения:

- бесфланцевое типа «сэндвич», код обозначения «С» (для диаметров условного прохода от 15 до 300 мм) или «С1» (для диаметров условного прохода от 15 до 100 мм);
- фланцевое, код исполнения «Ф» или «Ф1» – для диаметров условного прохода от 15 до 300 мм;
- фланцевое со встроенным переходом на меньший диаметр, код исполнения «ФР» или «ФР1» – для диаметров условного прохода трубопровода от 25 до 100 мм.

1.1.3 Преобразователи расхода предназначены для измерения объёма и объёмного расхода среды, имеющей следующие параметры:

1) температура от минус 60°C до плюс 450°C; исполнения по температуре и соответствующие им температурные диапазоны измеряемой среды приведены в **таблице 1.1**. Температура измеряемой среды для преобразователей исполнений РВ, РВИ, РО, РО-РВ – от минус 40°C до плюс 450°C.

**Таблица 1.1 – Исполнения по температуре измеряемой среды**

Код исполнения по температуре	Температура измеряемой среды, °C	
	минимальная	максимальная
«85»	-60	+85
«100»	-60	+100
«135»	-60	+135
«200»	-60	+200
«250»	-60	+250
«300»	-60	+300
«320»	-60	+320
«350»	-60	+350
«450»	-60	+450

Преобразователи температурных исполнений «135»-«200» выдерживают кратковременное воздействие измеряемой среды температурой до 250°C, преобразователи температурного исполнения «300» – до 320°C.

2) избыточное давление:

- не более 25 МПа для преобразователей исполнения «С»;
- не более 16 МПа для преобразователей исполнения «Ф1»;
- не более 6,3 МПа для преобразователей исполнений «С1», «Ф», «ФР», «ФР1».

3) содержание механических примесей не более 250 мг/м<sup>3</sup> для газа и не более 1 г/л для жидкости;

4) содержание газовых включений в жидкости не более 2,5% по объёму для преобразователей класса точности 0,5% и не более 4% для преобразователей классов точности 1 и 1,5%. При содержании газовых включений до 10% по объёму полная относительная погрешность не превышает ±5%. Преобразователи способны измерять расход жидкостей с содержанием газовых включений до 15% по объёму с погрешностью до ±6,5%;

5) динамическая вязкость среды не более 7 мПа\*с для жидкостей;

6) измеряемая среда по своим свойствам не должна вызывать коррозии у материала проточной части преобразователя расхода.

1.1.4 Преобразователи расхода общепромышленного исполнения предназначены для работы во взрывобезопасных условиях.

Преобразователи взрывозащищенного исполнения **Вн** предназначены для работы во взрывоопасных условиях со взрывоопасными смесями подгруппы **IIС**, имеют вид взрывозащиты «взрывонепроницаемая оболочка» и маркировку взрывозащиты «1 Ex d IIС (T1-T6) Gb X».

Преобразователи взрывозащищенного исполнения **ExB** предназначены для работы во взрывоопасных условиях с взрывоопасными смесями подгруппы **IIВ**, имеют вид взрывозащиты

«искробезопасная электрическая цепь» и маркировку взрывозащиты «1 Ex ib IIB (T1-T6) GbX».

Преобразователи взрывозащищенного исполнения **ExC** предназначены для работы во взрывоопасных условиях с взрывоопасными смесями подгруппы **IIC**, имеют вид взрывозащиты «искробезопасная электрическая цепь» и маркировку взрывозащиты «1 Ex ib IIC (T1-T6) GbX».

Преобразователи взрывозащищенного исполнения **ExiaB** предназначены для работы во взрывоопасных условиях с взрывоопасными смесями подгруппы **IIB**, имеют вид взрывозащиты «искробезопасная электрическая цепь» и маркировку взрывозащиты «1 Ex ia IIB (T1-T6) GbX» и «0 Ex ia IIB (T1-T6) GbX».

Преобразователи взрывозащищенного исполнения **ExiaC** предназначены для работы во взрывоопасных условиях с взрывоопасными смесями подгруппы **IIC**, имеют вид взрывозащиты «искробезопасная электрическая цепь» и маркировку взрывозащиты «1 Ex ia IIC (T1-T6) GbX» и «0 Ex ia IIC (T1-T6) GbX».

Преобразователи взрывозащищенного исполнения **PB** предназначены для применения в подземных выработках шахт, рудников и в их наземных строениях, опасных по рудничному газу и горючей пыли, имеют вид взрывозащиты «взрывонепроницаемая оболочка».

Преобразователи взрывозащищенного исполнения **PBI** и **PO-PB** предназначены для применения в подземных выработках шахт, рудников и в их наземных строениях, опасных по рудничному газу и горючей пыли, имеют комбинированный вид взрывозащиты «искробезопасная электрическая цепь» и «взрывонепроницаемая оболочка».

Преобразователи взрывозащищенного исполнения **PO** предназначены для применения в подземных выработках шахт, рудников и в их наземных строениях, опасных по рудничному газу и горючей пыли, имеют вид взрывозащиты «искробезопасная электрическая цепь».

Взрывозащищенные исполнения **PB**, **PBI**, **PO** и **PO-PB** поставляются только совместно с взрывозащищенными коробками. Маркировка взрывозащиты исполнений **PB**, **PBI**, **PO** и **PO-PB** приведена в п.1.6 таблица 1.9

Особенности обеспечения взрывозащиты преобразователей описаны в п.1.3 «Обеспечение взрывозащищенности».

1.1.5 Преобразователи расхода имеют степень защиты от воздействия окружающей среды IP66 (взрывозащищенных исполнений **PB**, **PBI**, **PO** и **PO-PB**) и IP66/68 (по [ГОСТ 14254](#), и соответствуют по защищенности обыкновенному исполнению по [ГОСТ Р 52931](#)).

1.1.6 Преобразователи расхода устойчивы к воздействию внешнего переменного магнитного поля сетевой частоты с напряженностью до 400 А/м в соответствии с [ГОСТ Р 50648](#).

1.1.7 Преобразователи в диапазоне расходов от **Qп** до **Qнаиб** (см. [таблицу 1.5](#)) устойчивы к вибрациям с частотой от 10 до 100 Гц и с ускорением, не превышающим 4,9 м/с<sup>2</sup>, и относятся к группе NX по [ГОСТ Р 52931](#).

По специальному заказу возможно изготовление преобразователей расхода, в диапазоне расходов от **Qп** до **Qнаиб** устойчивых к вибрациям с частотой от 10 до 500 Гц и с ускорением вплоть до 2 «g», относящихся к группе F1 и F2 по [ГОСТ Р 52931](#).

1.1.8 Преобразователи расхода по устойчивости к воздействию атмосферного давления в диапазоне от 84 до 106,7 кПа относятся к группе исполнения P1 по [ГОСТ Р 52931](#).

1.1.9 По устойчивости к воздействию климатических факторов внешней среды преобразователи расхода соответствуют исполнениям УХЛ, У, ХЛ категорий размещения 1-4 по [ГОСТ 15150](#).

Температура окружающей среды для преобразователей, кроме рудничных исполнений и исполнения с расширенной двухпроводной схемой подключения «Т», должна находиться в пределах от минус 60°С до плюс 70°С, влажность не более 95±3% при +35°С без осаждения конденсата.

Для рудничных исполнений **PB**, **PBI**, **PO**, **PO-PB** температура окружающей среды должна находиться в пределах от 0 до плюс 55°С.

Для преобразователей расхода с расширенной двухпроводной схемой подключения «Т» температура окружающей среды должна быть не ниже минус 40°С до плюс 70°С.

1.1.10 Условное обозначение преобразователя ЭВ-200 при заказе составляется по структурной схеме, приведенной в [таблице 1.2.1](#).

1.1.11 Преобразователи исполнения AST рассчитаны на работу при содержании сероводорода в окружающей среде в нормальном режиме не более 10 мг/м<sup>3</sup>, в аварийной ситуации – до 100 мг/м<sup>3</sup> в течение не более 1 часа. Содержание растворенного сероводорода в жидкости до 6% по объему.

1.1.12 К преобразователям исполнений «Вд» относятся преобразователи для учета водорода и водородсодержащих газов с содержанием водорода от 4% по объему.

Таблица 1.2.1 – Структура обозначения преобразователей ЭВ-200

Код	0	Наименование изделия				
	ЭМИС-ВИХРЬ 200	Полнопроходной преобразователь				
Код	1	Взрывозащита				
	–	без взрывозащиты			<b>Вн</b>	1ExdIIС(T1-T6) Gb X
	<b>ExB</b>	1ExibIIB(T1-T6)Gb X <sup>1</sup>			<b>PВ<sup>1</sup></b>	табл.1.9
	<b>ExC</b>	1ExibIIС(T1-T6)GbX <sup>1</sup>			<b>PВИ<sup>1</sup></b>	табл.1.9
	<b>ExiaB</b>	1ExialIIB(T1-T6)GbX <sup>1</sup> или 0ExialIIB(T1-T6)GbX <sup>1</sup>			<b>PO<sup>1</sup></b>	табл.1.9
	<b>ExiaC</b>	1ExialIIС(T1-T6)GbX <sup>1</sup> или 0ExialIIС(T1-T6)GbX <sup>1</sup>			<b>PO-PВ<sup>1</sup></b>	табл.1.9
Код	2	Типоразмер преобразователя (ДУ трубопровода)				
	<b>015</b>	15 мм	<b>065</b>	65 мм	<b>200</b>	200 мм
	<b>025</b>	25 мм	<b>080</b>	80 мм	<b>250</b>	250 мм
	<b>032</b>	32 мм	<b>100</b>	100 мм	<b>300</b>	300 мм
	<b>040</b>	40 мм	<b>125</b>	125 мм	<b>X</b>	спец. заказ
	<b>050</b>	50 мм	<b>150</b>	150 мм		
Код	3	Класс точности (см. <a href="#">таблицу 1.5</a> )				
	<b>A0</b>	класс точности A0			<b>Б</b>	класс точности Б
	<b>AA</b>	класс точности AA			<b>B</b>	класс точности B
	<b>A</b>	класс точности A				
Код	4	Диапазон расхода (см. <a href="#">таблицу 1.3</a> )				
	–	стандартный				
	<b>H</b>	нижняя расширенная граница диапазона измерений				
	<b>B</b>	верхняя расширенная граница диапазона измерений				
	<b>HВ</b>	нижняя и верхняя расширенная граница диапазона измерений				
	<b>X</b>	спец. заказ				
Код	5	Измеряемая среда				
	<b>Ж</b>	жидкость				
	<b>Г</b>	газ / насыщенный пар / перегретый пар				
	<b>К</b>	кислород <sup>6</sup>				
	<b>Вд</b>	водород / водородсодержащие газы <sup>6</sup>				
Код	6	Материал проточной части				
	<b>H</b>	нержавеющая сталь по умолчанию (см. <a href="#">таблицу 1.6</a> )				
	<b>HH</b>	сталь 12Х18Н10Т				
	<b>X</b>	спец. заказ				
Код	7	Соединение с трубопроводом				
	<b>С</b>	сэндвич (Ду15-300 мм)				
	<b>С1</b>	сэндвич (Ду15-100 мм) с присоединением «выступ-впадина» по <a href="#">ГОСТ 33259<sup>2</sup></a>				
	<b>Ф</b>	фланцевое				
	<b>Ф1</b>	фланцевое с присоединением «выступ-впадина» по <a href="#">ГОСТ 33259<sup>2</sup></a>				
	<b>ФР</b>	фланцевое со встроенными переходами на меньший диаметр (Ду 25-100 мм)				
	<b>ФР1</b>	фланцевое со встроенными переходами на меньший диаметр (Ду 25-100 мм) с присоединением «выступ-впадина» по <a href="#">ГОСТ 33259</a>				
	<b>X</b>	спец. заказ				
Код	8	Размещение электронного блока				
	–	совместное размещение датчика и электронного блока				
	<b>Д</b>	неразъемное дистанционное размещение эл. блока (длина кабеля 3 м)				
	<b>ДР</b>	разъемное дистанционное размещение эл. блока (длина кабеля 3 м)				
	<b>Дхх (ДРхх)</b>	укажите требуемую длину кабеля для дист. исполнения (не более 50 м)				

Код	9	Максимальное давление измеряемой среды			
	1,6	до 1,6 МПа	6,3	до 6,3 МПа	20 до 20 МПа
	2,5	до 2,5 МПа	10	до 10 МПа	25 до 25 МПа
	4,0	до 4,0 МПа	16	до 16 МПа	X спец. заказ
Код	10	Максимальная температура измеряемой среды			
	85	до +85°C	300	до +300°C <sup>3</sup>	
	100	до +100°C	320	до +320°C <sup>3</sup>	
	135	до +135°C	350	до +350°C (только Ф, Ф1, ФР при Ду≥40мм) <sup>3</sup>	
	200	до +200°C	450	до +450°C (только Ф, Ф1, ФР при Ду≥40мм) <sup>3</sup>	
	250	до +250°C	X	спец. заказ	
Код	11	Индикатор			
	–	отсутствует			
	СИМ	встроенный индикатор с механической клавиатурой <sup>3</sup>			
	СИО	встроенный индикатор с оптической клавиатурой (кроме ExiaB) <sup>3</sup>			
	СИ	встроенный индикатор с магнитной клавиатурой <sup>4</sup>			
	X	спец. заказ			
Код	12	Версия электронного блока (см. <a href="#">таблицу 1.7</a> )			
	B	расширенная			
	BB	с вычислителем (кроме ExB, ExC, ExiaB, ExiaC)			
	C	базовая			
	T	расширенная с двухпроводной схемой подключения (питание по токовой петле)			
Код	13	Выходные сигналы <sup>5</sup>			
	–	частотно-импульсный, цифровой ModBUS			
	A	аналоговый, частотно-импульсный, цифровой ModBUS			
	A1	аналоговый без доп. погрешности, частотно-импульсный, ModBUS			
	A-H	аналоговый, частотно-импульсный, цифровой ModBUS, HART™ v6			
	A1-H1	аналоговый без доп. погрешности, частотно-импульсный, цифровой ModBUS, HART™ v6			
	A1-H2	аналоговый без доп. погрешности, цифровой HART™ v7, 1-й частотно-импульсный с NAMUR, 2-й частотно-импульсный			
	A1-H3	аналоговый с NAMUR без доп. погрешности, цифровой HART™ v7, 1-й частотно-импульсный с NAMUR, 2-й частотно-импульсный			
	X	спец. заказ			
Код	14	Исполнение электронного блока			
	–	электронный блок с двумя отверстиями под кабельные вводы			
	y	электронный блок с четырьмя отверстиями под кабельные вводы (кроме исполнений по взрывозащите PB, PBI, PO, PO-PB)			
Код	15	Калибровка, поверка			
	–	заводская калибровка по 5 точкам, тест на давление			
	ГП	государственная поверка			
Код	16	Спец. исполнение для предприятий			
	–	стандартное исполнение	AST	среды, содержащие сероводород	
<p>Примечание: «–» (прочерк) обозначает, что данное исполнение является стандартным;</p> <p><sup>1</sup> - кроме базовой версии электронного блока;</p> <p><sup>2</sup> - на давление 10-25 МПа присоединение под прокладку овального сечения;</p> <p><sup>3</sup> - кроме исполнения с двухпроводной схемой подключения;</p> <p><sup>4</sup> - только для исполнения с двухпроводной схемой подключения.</p> <p><sup>5</sup> - применимость выходных сигналов:</p> <p>«-» - кроме версии электронного блока с двухпроводной схемой подключения;</p> <p>A, A1, A-H, A1-H1 – кроме базовой и расширенной версии электронного блока с двухпроводной схемой подключения;</p> <p>A1-H2, A1-H3 – только для расширенной версии с двухпроводной схемой подключения.</p>					

<sup>6</sup> - возможность изготовления преобразователей по согласованию при следующих характеристиках:

- диаметр условного прохода Ду250 и более;
- температура измеряемой среды более 100°C;
- давление измеряемой среды более 2,5 МПа.

Пример обозначения преобразователя ЭВ-200:

Код	0	1	2	3	4	5	6	7	8	9	10	11	12	13	14	15	16
Заказ	ЭМИС-ВИХРЬ 200	ЕхВ	050	А	-	Ж	Н	Ф1	Д2	2,5	250	СИО	В	А	-	ГП	-

1.1.12 Условное обозначение комплекта монтажных частей (КМЧ) преобразователей при заказе составляется по структурной схеме, приведенной в **таблице 1.2.2**.

**Таблица 1.2.2 – Структура обозначения КМЧ для преобразователей ЭВ-200**

Код	0	Наименование изделия					
	ЭМИС-ВИХРЬ 200	КМЧ для полнопроходного преобразователя					
Код	1	Типоразмер преобразователя (ДУ трубопровода)					
	015	15 мм	065	65 мм	200	200 мм	
	025	25 мм	080	80 мм	250	250 мм	
	032	32 мм	100	100 мм	300	300 мм	
	040	40 мм	125	125 мм			
	050	50 мм	150	150 мм			
Код	2	Соединение с трубопроводом					
	С	сэндвич (Ду 15-300 мм)					
	С1	сэндвич (Ду 15-100 мм) с присоединением «выступ-впадина» по <a href="#">ГОСТ 33259</a> *					
	Ф	Фланцевое					
	Ф1	фланцевое с присоединением «выступ-впадина» по <a href="#">ГОСТ 33259</a> *					
	ФР	фланцевое со встроенными переходами на меньший диаметр (Ду 25-100 мм)					
	ФР1	фланцевое со встроенными переходами на меньший диаметр (Ду 25-100 мм) с присоединением «выступ-впадина» по <a href="#">ГОСТ 33259</a>					
	Х	спец. заказ					
Код	3	Максимальное давление измеряемой среды					
	1,6	до 1,6 МПа	6,3	до 6,3 МПа	20	до 20 МПа	
	2,5	до 2,5 МПа	10	до 10 МПа	25	до 25 МПа	
	4,0	до 4,0 МПа	16	до 16 МПа	Х	спец. заказ	
Код	4	Максимальная температура измеряемой среды					
	85	до +85°C		300	до +300°C		
	100	до +100°C		320	до +320°C		
	135	до +135°C		350	до +350°C		
	200	до +200°C		450	до +450°C		
	250	до +250°C		Х	спец. заказ		
Код	5	Тип фланца					
	01	плоский приварной					
	11	приварной встык					
Код	6	Материал фланцев					
	-	сталь 09Г2С		13ХФА	сталь 13ХФА		
	Ст20	сталь 20		Х	спец. заказ		
	Н	сталь 12Х18Н10Т					



Код	7	Стандарт фланцев
	–	исполнение в соответствии в РЭ
	ASME	по стандарту ANSI/ASME
	EN	по стандарту EN1092-1
	X	спец. заказ

Примечание: \*на давление 10-25 МПа присоединение под прокладку овального сечения.

Пример обозначения КМЧ для преобразователя ЭВ-200

Код	0	1	2	3	4	5	6	7
Заказ	Комплект монтажных частей ЭМИС-ВИХРЬ 200	050	С1	2,5	100	11	Н	–

## 1.2 Характеристики

1.2.1 Наименьшие ( $Q_{наим}$ ) и наибольшие ( $Q_{наиб}$ ) значения измеряемых объёмных расходов воды и воздуха при калибровке и поверке для преобразователей ЭВ-200 приведены в **таблице 1.3**. Поверка производится при температуре 20°C и нулевом избыточном давлении.

**Таблица 1.3 – Диапазоны измерения для преобразователей ЭВ-200**

Типоразмер расходомера (ДУ), мм	Код исполнения по типу соединения с трубопроводом	Код исполнения по температуре измеряемой среды	Измеряемый расход*, м <sup>3</sup> /ч			
			Вода		Воздух	
			Q <sub>наим</sub>	Q <sub>наиб</sub>	Q <sub>наим</sub>	Q <sub>наиб</sub>
15	С, Ф, С1, Ф1	85-250	0,5	5	4,5	32
		300, 320	0,5	5	7	32
25	ФР, ФР1	85-250	0,5	5	4,5	32
		300, 320	0,5	5	7	32
25	С, Ф, С1, Ф1	85-250	0,6 (0,4)	16	8	120
		300, 320	0,6	16	12,5	120
32	ФР, ФР1	85-250	0,6 (0,4)	16	8	120
		300, 320	0,6	16	12,5	120
32	С, Ф, С1, Ф1	85-250	0,8 (0,6)	26	10	200
		300, 320	0,8	26	13	200
40	С, Ф, С1, Ф1	85-250	1,4 (1)	41	12	310
		300, 320	1,4	41	20	310
		350, 450	3,4	41	31	310
50	ФР, ФР1	85-250	0,8 (0,6)	26	10	200
		300, 320	0,8	26	13	200
50	С, Ф, С1, Ф1	85-250	2 (1,4)	64	18 (14)	480
		300, 320	2	64	30	480
		350, 450	5,3	64	48	480
65	С, Ф, С1, Ф1	85-250	3 (2,6)	107	33 (24)	810
		300, 320	3	107	55	810
		350, 450	9	108	81	810

Продолжение таблицы 1.3

Типоразмер расходомера (ДУ), мм	Код исполнения по типу соединения с трубопроводом	Код исполнения по температуре измеряемой среды	Измеряемый расход*, м <sup>3</sup> /ч			
			Вода		Воздух	
			Q <sub>наим</sub>	Q <sub>наиб</sub>	Q <sub>наим</sub>	Q <sub>наиб</sub>
80	ФР, ФР1	85-250	2 (1,4)	64	18 (14)	480
		300, 320	2	64	30	480
80	С, Ф, С1, Ф1	85-250	4,6 (4)	160	53 (36)	1230 (1600)
		300, 320	4,6	160	60	1230
		350, 450	13	160	123	1230
100	ФР, ФР1	85-250	4,6 (4)	160	53 (45)	1230
		300, 320	4,6	160	60	1230
100	С, Ф, С1, Ф1	85-250	8 (6)	250	80 (60)	1920 (2500)
		300, 320	8	250	90	1920
		350, 450	21	250	192	1920
125	С, Ф, Ф1	85-250	13 (10)	400	130 (90)	3000
		300, 320	13	400	130	3000
		350, 450	33	390	290	2900
150	С, Ф, Ф1	85-250	18 (14)	575	190 (130)	4325 (5000)
		300, 320	18	575	190	4325
		350, 450	47	560	420	4200
200	С, Ф, Ф1	85-250	34 (26)	1060	320 (235)	8000
		300, 320	34	1060	330	8000
		350, 450	90	1080	810	8100
250	С, Ф, Ф1	85-250	60 (42)	1700	470 (380)	12900
		300, 320	60	1700	500	12900
		350, 450	142	1670	1260	12600
300	С, Ф, Ф1	85-250	95 (60)	2460	680 (550)	18600
		300, 320	95	2460	800	18600
		350, 450	200	2400	1820	18200

Примечание:

1.\* По специальному заказу для температурных исполнений до +250°C возможно изготовление преобразователей с расширенным диапазоном измерения. Расширение диапазона возможно как со стороны нижней границы диапазона измерений, так и со стороны верхней границы. Расширенные границы указаны в скобках. В листе заказа после типоразмера преобразователя и класса точности записывается буква «Н» для расширения нижней границы диапазона либо «В» для расширения верхней границы диапазона (например, 080-Б/Н обозначает преобразователь с Ду 80 мм с классом точности Б и расширенной нижней границей диапазона измеряемых расходов).

2. Диапазоны измеряемых расходов для других сред зависят от их плотности, вязкости, давления, температуры и уточняются на основании опросного листа, заполняемого потребителем.

1.2.2 Наименьшие ( $Q_{\text{рнаим}}$ ) и наибольшие ( $Q_{\text{рнаиб}}$ ) значения измеряемых расходов газообразных сред при рабочих условиях определяются по следующим формулам:

$$Q_{\text{рнаим}} = \max(Q_{\text{наим}} * \sqrt{K1/\rho} \text{ или } V_{\text{min}} * \pi * d^2 / 4 * 0,0036), \text{ м}^3/\text{ч} \quad (1.1)$$

$$Q_{\text{рнаиб}} = \min(Q_{\text{наиб}} * \sqrt{K2/\rho} \text{ или } Q_{\text{наиб}}), \text{ м}^3/\text{ч}, \quad (1.2)$$

где  $Q_{\text{наим}}$  и  $Q_{\text{наиб}}$  – наименьший и наибольший расход согласно **таблице 1.3**;

$\rho$  – плотность газа при рабочих условиях, кг/м<sup>3</sup>;

$d$  – внутренний диаметр проточной части (в месте установки сенсора), мм (см. **рисунок В.1–В.10 приложения В**);

$V_{\text{min}}$  – минимальная скорость потока, м/с (см. **таблицу 1.4**);

$K1, K2$  – эмпирические коэффициенты (см. **таблицу 1.4**).

**Таблица 1.4 – Коэффициенты для расчета диапазона расходов газа при рабочих условиях**

Типоразмер расходомера (ДУ), мм	Коэффициент K1	Коэффициент K2	Минимальная скорость $V_{\text{min}}$ , м/с		
			Код исполнения по температуре измеряемой среды		
			85-250	300, 320	350, 450
15 или 25-ФР1	1,2	47,4	2	3	-
остальные	1,2	26	1,5 (1,3*)	2	3

Примечание: \* В скобках указана минимальная скорость для расширенного диапазона расходов.

При этом погрешность измерения при расходах, выходящих за границы диапазона расходов согласно таблице 1.3, не нормируется.

1.2.3 Подбор расходомеров следует производить по расходам при рабочих условиях. Если в опросном листе для газов указаны расходы, приведенные к стандартным условиям (в м<sup>3</sup>/ч), то эти расходы необходимо пересчитать для рабочих условий.

1.2.4 Пределы допускаемой относительной погрешности при измерении объемного расхода и объема по индикатору, частотному, импульсному, цифровому выходу, а также по токовому выходу исполнений «А1», «А1-Н1», «А1-Н2», «А1-Н3» в зависимости от класса точности преобразователей представлены в **таблице 1.5**.

**Таблица 1.5 – Пределы погрешностей**

Измеряемая среда	Пределы допускаемой погрешности для классов точности, %										Переходный расход $Q_{\text{п}}$
	$Q_{\text{п}} \leq Q \leq Q_{\text{наиб}}$					$Q_{\text{наим}} \leq Q < Q_{\text{п}}$					
	АА	А0	А	Б	В	АА	А0	А	Б	В	
Жидкость	-	± 0,5	± 0,5	± 1,0	± 1,5	-	± 0,5	± 1,0	± 1,5	± 2,5	0,06· $Q_{\text{наиб}}$ *
Газ и пар	± 0,7	± 1,0	± 1,0	± 1,5	± 2,0	± 1,0	± 1,0	± 2,0	± 2,5	± 3,5	0,1· $Q_{\text{наиб}}$ *

Примечание: \* Для преобразователей с ДУ=15 мм или ДУ25ФР(ФР1) переходный расход  $Q_{\text{п}} = 0,6$  м<sup>3</sup>/ч для жидкости и 8 м<sup>3</sup>/ч для газа и пара. Для ДУ=25 мм или ДУ32ФР(ФР1) переходный расход  $Q_{\text{п}} = 15$  м<sup>3</sup>/ч для газа и пара.

1.2.5 Пределы допускаемой относительной погрешности при измерении объемного расхода по токовому выходу для исполнений «А» и «А-Н» не превышают

$$\delta_{\text{qi}} = \pm [|\delta| + 0,2 * I_{\text{max}} / (4 + 16 * Q / Q_{\text{наиб}})], \% \quad (1.3)$$

где  $\delta$  – допускаемая погрешность согласно **таблице 1.5**, %;

$I_{\text{max}}$  = 20 мА – максимальное значение силы тока в цепи токового выходного сигнала;

$Q$  – значение расхода, м<sup>3</sup>/ч;

$Q_{\text{наиб}}$  – наибольший расход, соответствующий 20мА токового выходного сигнала согласно паспорту преобразователя, м<sup>3</sup>/ч.

1.2.6 Пределы допускаемой относительной погрешности вычисления значений температуры измеряемой среды, для исполнения с вычислителем "ВВ"

$$\delta_{\text{B}}(t) = \pm \left( \frac{1 + 0,0025 \cdot |t_{\text{изм}}|}{t_{\text{изм}} + 273,15} \right) 100\%, \quad (1.4)$$

где  $t_{\text{изм}}$  – текущее значение температуры измеряемой среды, °С.

1.2.7 Пределы допускаемой относительной погрешности измерительного канала температуры измеряемой среды, для исполнения с вычислителем "ВВ"

$$\delta(t) = \pm\sqrt{\delta_{\Pi}(t)^2 + \delta_{\text{В}}(t)^2}, \quad (1.5)$$

где  $\delta_{\Pi}(t)$  – относительная погрешность внешнего измерительного преобразователя температуры классов АА, А и В по ГОСТ 6651-2009, %.

1.2.8 Пределы допускаемой основной относительной погрешности вычисления значений давления измеряемой среды, для исполнения с вычислителем "ВВ" при температуре окружающего воздуха плюс 20 °С

$$\delta_{\text{В}}(P) = \pm 0,05 \frac{P_{\text{max}}}{P_{\text{min}}}, \quad (1.6)$$

где  $P_{\text{max}}$  – верхний установленный предел диапазона измерений датчика давления, МПа;  
 $P_{\text{min}}$  – нижний предел диапазона измерений измерительного канала давления преобразователя расхода, МПа.

Дополнительная приведенная погрешность, вызванная отклонением температуры окружающего воздуха от плюс 20 °С:  $\pm 0,1$  % на каждые 10 °С.

1.2.9 Пределы допускаемой относительной погрешности измерительного канала давления измеряемой среды, для исполнения с вычислителем "ВВ"

$$\delta(P) = \pm\sqrt{\delta_{\Pi}(P)^2 + \delta_{\text{В}}(P)^2}, \quad (1.7)$$

где  $\delta_{\Pi}(P)$  – относительная погрешность внешнего измерительного преобразователя давления, %.

1.2.10 Пределы допускаемой относительной погрешности вычислений объемного расхода (объема) газа, приведенного к стандартным условиям, массового расхода (массы) газа, жидкости, насыщенного и перегретого водяного пара для исполнения с вычислителем "ВВ",

$$\delta_{\text{В}}(V, M) = \pm 0,2 \%. \quad (1.8)$$

1.2.11 Пределы допускаемой относительной погрешности измерительного канала объемного расхода (объема) газа, приведенного к стандартным условиям, с учетом погрешности расчета коэффициента сжимаемости; массового расхода (массы) газа и пара для исполнения с вычислителем "ВВ"

$$\delta(V, M) = \pm\sqrt{\delta_{\text{В}}(V, M)^2 + \delta(t)^2 + \delta(P)^2 + \delta^2}, \quad (1.8)$$

где  $\delta$  – пределы допускаемой относительной погрешности при измерении объемного расхода и объема по индикатору, частотному выходу, импульсному выходу, цифровому выходу (приведены в таблице 1.7), %.

1.2.12 Пределы допускаемой относительной погрешности измерительного канала массового расхода (массы) насыщенного водяного пара для исполнения с вычислителем "ВВ",  $\delta(V, M)$ , %:

- при измерении давления насыщенного пара

$$\delta(V, M) = \pm\sqrt{\delta_{\text{В}}(V, M)^2 + \delta(P)^2 + \delta^2}, \quad (1.9)$$

- при измерении температуры насыщенного пара

$$\delta(V, M) = \pm\sqrt{\delta_{\text{В}}(V, M)^2 + \delta(t)^2 + \delta^2}. \quad (1.10)$$

1.2.14 Пределы допускаемой относительной погрешности измерительного канала массового расхода (массы) жидкости для исполнения с вычислителем "ВВ"

$$\delta(V, M) = \pm\sqrt{\delta_{\text{В}}(V, M)^2 + \delta(t)^2 + \delta^2}. \quad (1.11)$$

1.2.15 Преобразователи относятся к восстанавливаемым, ремонтируемым, однофункциональным изделиям группы II вида I по ГОСТ 27.003.

1.2.16 Габаритные, присоединительные размеры преобразователей и масса преобразователей соответствуют данным, приведенным в [приложении В](#).

1.2.17 Значение потери давления на преобразователе зависит от измеряемой среды, от типоразмера преобразователя и скорости потока. Формулы расчета приведены в п. 2.1.4.

1.2.18 Параметры надежности преобразователей:

- средняя наработка на отказ преобразователей, с учетом технического обслуживания, регламентируемого руководством по эксплуатации, должна составлять не менее 75000 ч;
- среднеквадратическое отклонение отказов не менее 0,15;
- закон распределения вероятностей отказов нормальный (Гауссовский);
- среднее время восстановления работоспособного состояния ремонтируемого преобразователя не более 3 часов;
- средний срок службы преобразователя 15 лет.

Отказом преобразователя считается его несоответствие требованиям п.1.2.4.

1.2.19 Материалы, из которых изготовлены контактирующие с измеряемой средой элементы конструкции преобразователя, указаны в **таблице 1.6**.

1.2.20 Подробная информация об устройстве, работе, правилах эксплуатации, о монтаже, подключении и настройке электронного блока приведена в руководстве по эксплуатации на «**Электронный блок преобразователя расхода вихревого**» в соответствии с **таблицей 1.7**.

**Таблица 1.6 – Основные материалы, из которых изготавливаются преобразователи**

Исполнение	ДУ, мм	Давление, МПа	Т изм., °С	Код материала	Материал			
					проточная часть	тело обтекания	сенсор	прокладка под сенсор*
С, Ф, ФР	Все	1,6-6,3	≤ 320	Н	AISI 304	AISI 304	AISI 304	Фторопласт, графлекс
С	15-50	10-25	≤ 320	Н	20Х13	12Х18Н10Т	титан ВТ1-0	Медь, титан
С	65-300	10-25	≤ 320	Н	20Х13	20Х13	титан ВТ1-0	Медь, титан
Ф, Ф1	40-300	1,6-6,3	350, 450	Н	12Х18Н10Т	12Х18Н10Т	ЭП202	Титан
С1, Ф1, ФР1	15-50	1,6-6,3	≤ 320	Н	20Х13	12Х18Н10Т	титан ВТ1-0	Медь, титан
С1, Ф1, ФР1	65-100	1,6-6,3	≤ 320	Н	20Х13	20Х13	титан ВТ1-0	Медь, титан
Ф1	125-300	1,6-6,3	≤ 320	Н	12Х18Н10Т	12Х18Н10Т	титан ВТ1-0	Медь, титан
Ф1	15-100	10-16	≤ 320	Н	20Х13	12Х18Н10Т	титан ВТ1-0	Медь, титан
Ф1	125-300	10-16	≤ 320	Н	12Х18Н10Т	12Х18Н10Т	титан ВТ1-0	Медь, титан
Все	Все	Все	Все	НН	12Х18Н10Т	12Х18Н10Т	титан ВТ1-0	Медь, титан

**Примечание:**

1 \* Прокладки из графита применяются на температуру измеряемой среды  $T_{изм.}$  до  $+320^{\circ}\text{C}$ , из меди – до  $+250^{\circ}\text{C}$ , из титана – до  $+320^{\circ}\text{C}$  и выше;

2 Для уплотнения соединения преобразователей с фланцами трубопровода в зависимости от исполнения используются прокладки из паронита, ТРГ или стали;

3 По согласованию с потребителем элементы конструкции преобразователя могут быть выполнены из других материалов;

4 Для исполнения «AST» проточная часть и тело обтекания изготавливаются из стали 12Х18Н10Т, прокладка под сенсор – из титана, электронные платы дополнительно покрываются лаком АК-113.

**Таблица 1.7 – Перечень руководств по эксплуатации на электронные блоки**

Обозначение документа	Наименование
ЭВ-200.000.000.002.01РЭ	Электронный блок преобразователя расхода вихревого «ЭМИС-ВИХРЬ 200 (ЭВ-200)» (расширенная версия, версия с вычислителем)
ЭВ-200.000.000.002.02РЭ	Электронный блок преобразователя расхода вихревого «ЭМИС-ВИХРЬ 200 (ЭВ-200)» (базовая версия)
ЭВ-200.000.000.002.03РЭ	Электронный блок преобразователя расхода вихревого «ЭМИС-ВИХРЬ 200 (ЭВ-200)» (расширенная версия с двухпроводной схемой подключения)

### 1.3 Обеспечение взрывозащиты

1.3.1 Преобразователи взрывозащищенного исполнения **Вн** имеют вид взрывозащиты «взрывонепроницаемая оболочка» по [ГОСТ IEC 60079-1-2011](#), предназначены для эксплуатации в среде взрывоопасных смесей группы IIC и выполняются с уровнем взрывозащиты «взрывобезопасный» с маркировкой по взрывозащите «1 Ex d IIC (T1-T6) Gb X».

Также по согласованию с потребителем преобразователи исполнения **Вн** могут иметь комбинированный вид взрывозащиты.

Взрывозащита вида «взрывонепроницаемая оболочка» достигается помещением электрических частей преобразователя во взрывонепроницаемую оболочку, выдерживающую давление взрыва и исключающую передачу горения из преобразователя во внешнюю взрывоопасную среду. Взрывоустойчивость и взрывонепроницаемость оболочки преобразователей соответствуют требованиям для электрооборудования группы I и подгруппы IIC по [ГОСТ IEC 60079-1-2011](#).

Взрывозащита вида «взрывонепроницаемая оболочка» обеспечивается следующими средствами:

- осевая длина резьбы и число полных витков в зацеплении резьбовых взрывонепроницаемых соединений оболочки соответствуют требованиям [ГОСТ IEC 60079-1-2013](#);
- величины зазоров и длин плоских и цилиндрических взрывонепроницаемых соединений соответствуют требованиям [ГОСТ IEC 60079-1-2013](#);
- механическая прочность корпусов соответствует требованиям [ГОСТ 31610.0-2014](#) для электрооборудования II и I групп с высокой опасностью механических повреждений;
- смотровое окно загерметизировано в металлическую оправу крышки оболочки преобразователя так, что составляет с крышкой нераздельное целое;
- максимальная температура нагрева поверхности преобразователя в условиях эксплуатации не должна превышать значений, допустимых для соответствующего температурного класса по [ГОСТ 31610.0-2014](#) (IEC 60079-0:2011).

Чертеж средств взрывозащиты вида «взрывонепроницаемая оболочка» приведен в [приложении Д](#).

Знак "X" в маркировке взрывозащиты указывает на особые условия эксплуатации преобразователей исполнения **Вн**:

- температура измеряемой среды не должна превышать допустимого значения для температурного класса преобразователей, установленного в маркировке взрывозащиты;
- максимальное значение избыточного давления измеряемой среды не должно превышать допустимого значения, приведенного в паспорте;
- преобразователи исполнения **Вн** должны эксплуатироваться с сертифицированными Ex-кабельными вводами и Ex-заглушками, которые должны соответствовать виду взрывозащиты «d» для подгруппы IIC, диапазону температуры окружающей среды, соответствующему исполнению преобразователя и степени защиты от внешних воздействий IP66/IP68. Выбор кабельных вводов должен проводиться согласно [ГОСТ IEC 60079-1-2011](#);
- окрашенные преобразователи с корпусом из сплава алюминия могут представлять опасность потенциального электростатического заряда. Допускается протирать только влажной или антистатической тканью;
- открывать крышку допускается, только отключив прибор от сети;
- для соединения проточной части преобразователей дистанционного исполнения и корпуса электронного блока должны использоваться бронированные кабели или кабели в металлорукаве.

1.3.2 Преобразователи взрывозащищенных исполнений **ExB, ExC, ExiaB, ExiaC** имеют вид взрывозащиты «искробезопасная электрическая цепь» уровня «ib» / «ia» по [ГОСТ 31610.11-2014](#) (IEC 60079-11:2014), предназначены для эксплуатации в среде взрывоопасных смесей группы IIB или IIC и выполняются с уровнем взрывозащиты «взрывобезопасный» с маркировкой по взрывозащите «1 Ex ib IIB (T1-T6) Gb X», «1 Ex ib IIC (T1-T6) Gb X», «1 Ex ia IIB (T1-T6) Gb X», «0 Ex ia IIB (T1-T6) Gb X», «1 Ex ia IIC (T1-T6) Gb X», «0 Ex ia IIC (T1-T6) Gb X» соответственно.

Взрывозащита вида «искробезопасная электрическая цепь» уровня «ib» / «ia» обеспечивается следующими средствами:

- электрическая нагрузка искрозащитных элементов цепей преобразователя не превышает 2/3 их паспортных значений в нормальном и аварийном режимах работы;
- электрические зазоры, пути утечки и электрическая прочность изоляции соответствуют требованиям [ГОСТ 31610.11-2014](#);
- в цепи питания установлены последовательно три диода для предотвращения разряда входной емкости в линию питания и для защиты от перемены полярности. В цепи питания установлены три шунтирующих стабилитрона;
- внутренняя емкость и индуктивность электрической схемы не накапливают энергии, опасных по искровому воспламенению газовых смесей категории IIB/IIC для преобразователей исполнений **ExB, ExC, ExiaB, ExiaC**;
- токоведущие соединения и электронные компоненты схемы преобразователя защищены от воздействия окружающей среды оболочкой, обеспечивающей степень защиты или IP66/IP68 по [ГОСТ 14254](#).

Знак "X" в маркировке взрывозащиты указывает на особые условия в эксплуатации преобразователей исполнений **ExB, ExC, ExiaB, ExiaC**:

- температура измеряемой среды не должна превышать допустимого значения для температурного класса преобразователей, установленного в маркировке взрывозащиты;
- максимальное значение избыточного давления измеряемой среды не должно превышать допустимого значения, приведенного в паспорте;
- подключение внешних устройств к цифровому, частотно-импульсному, токовому выходам преобразователей исполнений ExB, ExC, ExiaB, ExiaC должно выполняться через сертифицированные барьеры искрозащиты, удовлетворяющие требованиям [ГОСТ 31610.11-2014](#) (IEC 60079-11:2014) для взрывоопасных смесей газов категорий IIB или IIC и имеющие сертификаты соответствия требованиям ТР ТС 012/2011. Искробезопасные параметры барьеров должны соответствовать искробезопасным параметрам преобразователей;
- окрашенные преобразователи с корпусом из сплава алюминия могут представлять опасность потенциального электростатического заряда. Протирать только влажной или антистатической тканью;

- открывать крышку допускается, только отключив прибор от сети;
- для соединения проточной части преобразователей дистанционного исполнения и корпуса электронного блока должны использоваться бронированные кабели или кабели в металлорукаве;
- для преобразователей, устанавливаемых в зоне класса 0, при эксплуатации не допускается трения или ударов по корпусу электронного блока, изготовленного из сплава алюминия.

1.3.3 Преобразователи взрывозащищенного исполнения **РВ** имеют вид взрывозащиты «взрывонепроницаемая оболочка» по [ГОСТ IEC 60079-1-2011](#). Преобразователи взрывозащищенного исполнения **РО** имеют вид взрывозащиты «искробезопасная электрическая цепь» уровня «ib»/«ia» по [ГОСТ 31610.11-2014](#) (IEC 60079-11:2014). Преобразователи взрывозащищенного исполнения **РВИ, РО-РВ** имеют вид взрывозащиты «искробезопасная электрическая цепь» уровня «ib»/«ia» по [ГОСТ 31610.11-2014](#) (IEC 60079-11:2014) и «взрывонепроницаемая оболочка» по [ГОСТ IEC 60079-1-2011](#).

Взрывозащита преобразователей исполнений РВ, РВИ, РО, РО-РВ обеспечивается применением взрывозащищенных коробок, при этом электронный блок расхода размещен в данной коробке соответствующего исполнения. Взрывозащищенные исполнения РВ состоят из электронного блока, основной клеммной коробки и проточной части. Взрывозащищенные исполнения РВИ, РО состоят из электронного блока, дополнительной клеммной коробки и проточной части. Взрывозащищенные исполнения РО-РВ состоят из электронного блока, основной и дополнительной клеммных коробок и проточной части.

Знак «Х» в маркировке взрывозащиты указывает на особые условия эксплуатации преобразователей группы I (рудничное исполнение):

- при эксплуатации преобразователей необходимо принимать меры защиты оболочки электронного блока от нагрева (вследствие теплопередачи от измеряемой среды) выше 150°C;
- соединение кабеля преобразователя с электронным блоком должно осуществляться с помощью сертифицированных взрывозащищенных клеммных коробок;
- взрывозащита обеспечивается при избыточном давлении измеряемой среды, не превышающем максимально допустимого для преобразователя значения, указанного в паспорте;
- для соединения проточной части преобразователей и корпуса электронного блока должны использоваться бронированные кабели;
- преобразователи исполнений «РВ», «РВИ», «РО» и «РО-РВ» могут применяться в подземных выработках шахт, рудников при отсутствии угольной пыли;
- в подземных выработках шахт, рудников, опасных по угольной пыли могут применяться преобразователи исполнений «РВ», «РВИ», «РО» и «РО-РВ» с кодом исполнения по температуре измеряемой среды «100»;
- подключение внешних устройств к искробезопасным цепям преобразователей исполнений «РВИ», «РО» и «РО-РВ» должно выполняться через сертифицированные барьеры искрозащиты, удовлетворяющие требованиям ГОСТ 31610.11-2014 (IEC 60079-11:2014) и имеющие сертификаты соответствия требованиям ТР ТС 012/2011. Искробезопасные параметры барьеров должны соответствовать искробезопасным параметрам преобразователей.

1.3.4 Коробка клеммная взрывозащищенная основная предназначена для монтажа искроопасных цепей – цепь питания; сигнальная цепь от датчика давления; сигнальная цепь от термопреобразователя сопротивления, цепь от первичного преобразователя (для исполнений РВ).

Коробка клеммная взрывозащищенная дополнительная предназначена для монтажа искробезопасных цепей – входная цепь от первичного преобразователя расхода вихревого ЭВ200; выходная цепь интерфейса RS485 преобразователя расхода вихревого ЭВ200.

Общий вид коробок приведен в [приложении В](#).

1.3.5 Описание средств обеспечения взрывозащиты вида «искробезопасная электрическая цепь» приведено в руководстве по эксплуатации на **«Электронный блок преобразователя расхода вихревого»** (см. [таблицу 1.7](#)).

1.3.6 Около наружного заземляющего зажима преобразователей имеется рельефный знак заземления. На съемных крышках электронного блока преобразователей имеется предупредительная надпись: «Открывать, отключив от сети».

1.3.7 На корпусе преобразователей взрывозащищенных исполнений имеется табличка с маркировкой взрывозащиты. Содержание табличек приведено в разделе 1.6 «Маркировка и пломбирование».

## 1.4 Состав преобразователя расхода

1.4.1 Комплект поставки преобразователя приведен в *таблице 1.8*.

**Таблица 1.8 – Комплект поставки**

№	Наименование	Кол-во	Примечание
1	Преобразователь расхода вихревой «ЭМИС-ВИХРЬ 200»	1	Исполнение согласно заказу
2	Паспорт ЭВ-200.000.000.000.00 ПС	1	Для модификации ЭВ-200
3	Руководство по эксплуатации ЭВ-200.000.000.000.00РЭ	1	На расходомер
4	Руководство по эксплуатации ЭВ-200.000.000.002.00РЭ	1	На электронный блок (по заказу)*
5	Методика поверки ЭВ-200.000.000.000.00 МП	1	На партию**
6	Комплект монтажных частей (КМЧ) с паспортом	1	По заказу
7	Магнитная ручка	1	Для двухпроводного исполнения «Т» с индикатором
8	Преобразователь интерфейса ЭМИС-СИСТЕМА 750 RS-485/USB	1	По заказу
9	Комплект кабелей для имитационного метода поверки	1	По заказу
10	Блок питания	1	По заказу
11	Упаковочный ящик	1	
12	Вставка монтажная технологическая	1	По заказу
13	Струевыпрямитель «ЭМИС-ВЕКТА 1200» в комплекте с фланцами	1	По заказу
14	Комплект запасных частей, инструментов и принадлежностей (ЗИП)	1	По заказу
15	Сертификаты на металл фланцев, на крепежные изделия, прокладки	1	По заказу
16	Коробка взрывозащищенная типа РВ	1	Исполнение РВ, РО, РВИ
17	Датчик давления и/или датчик температуры	1	По заказу для исполнения с вычислителем «ВВ»
18	Сертификаты на преобразователь	***	По запросу

*Примечание:*

1. В состав комплекта монтажных частей преобразователей входят два фланца, две прокладки и комплект крепежных деталей. В случае заказа преобразователей совместно с измерительными участками фланцы в комплекте не поставляются.

2. \*В зависимости от вида электронного блока (см. [таблицу 1.7](#)).

3. \*\*Если иное количество не указано в договоре поставки.

4. \*\*\*Перечень сертификатов на преобразователь (сертификаты предоставляются по запросу):

- Свидетельство об утверждении типа средств измерений с описанием типа;
- Сертификат соответствия ТР ТС 012/2011 «О безопасности оборудования для работы во взрывоопасных средах» с Ех-приложением;
- Декларация о соответствии ТР ТС 032/2013 «О безопасности оборудования, работающего под избыточным давлением»;
- Сертификат соответствия ТР ТС 032/2013 «О безопасности оборудования, работающего под избыточным давлением»;
- Сертификат соответствия ТР ТС 020/2011 «Электромагнитная совместимость технических средств».

1.4.2 Комплект монтажных частей поставляется отдельно по заказу. Состав КМЧ приведен в [приложении Г](#).

1.4.3 Комплект ЗИП поставляется отдельно по заказу. В состав ЗИП входят кабельные вводы, фланцевые прокладки и крепежные изделия для монтажа расходомера (в зависимости от исполнения преобразователя). По требованию заказчика в комплект ЗИП могут также входить и другие комплектующие.



## 1.5 Устройство и работа

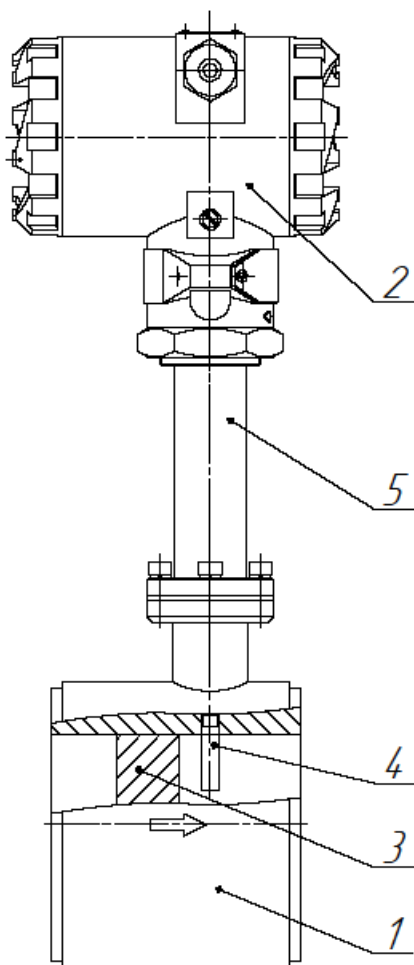
### 1.5.1 Устройство преобразователя и принцип работы.

Полнопроходной преобразователь (см. **рисунок 1.1**) состоит из проточной части (1) и электронного блока (2). Проточная часть представляет собой полый цилиндр, в поперечном сечении которого установлено тело обтекания (3). За телом обтекания расположен чувствительный элемент (4) (сенсор). Электронный блок (2) крепится на цилиндре проточной части с помощью трубчатой стойки (5). Электронные платы размещены в электронном блоке.

В преобразователе реализован метод измерения расхода, основанный на измерении частоты вихрей. В цилиндре проточной части установлено тело обтекания, которое вызывает образование вихрей в набегающем потоке измеряемой среды. Вихри распространяются попеременно вдоль и сзади каждой из сторон тела обтекания. Частота срыва вихрей с тела обтекания пропорциональна скорости потока среды, а, следовательно, пропорциональна объёмному расходу измеряемой среды.

Эти завихрения вызывают колебания давления измеряемой среды по обе стороны крыла сенсора. Крыло передает пульсации давления на пьезоэлемент. Пьезоэлемент преобразует пульсации в электрические сигналы. Электронный блок формирует выходные сигналы преобразователя после усиления, фильтрации, преобразований и цифровой обработки сигнала.

В преобразователях температурного исполнения «350» и «450» за телом обтекания по обе стороны от него расположены два датчика пульсации давления без выступания в проточную часть. Эти датчики также содержат пьезоэлементы, которые преобразуют пульсации давления в электрические сигналы.



**Рисунок 1.1** – Устройство преобразователей расхода

1.5.2 Выбор типоразмера преобразователя расхода. Подбор преобразователя расхода производителем осуществляется с помощью специальной программы расчета на основе данных, представленных в опросном листе потребителем. При подборе преобразователя учитываются следующие факторы:

1. Внутренний диаметр преобразователя (типоразмер) подбирается с учетом скорости истечения среды, обеспечивающей образование вихрей необходимой мощности. Если диаметр проточной части подходящего исполнения преобразователя расхода отличается от внутреннего диаметра трубопровода, то необходимо обеспечить сужение трубопровода или применить исполнение «ФР».

2. Параметры потока измеряемой среды, указанные потребителем в опросном листе, должны как можно точнее соответствовать реальным параметрам измеряемой среды. Давление, температура,

плотность, вязкость, диапазоны реальных расходов существенно влияют на оптимальный выбор преобразователя. Если опросный лист потребителем заполнен без значительных отклонений от фактических параметров среды, то выбор преобразователя с использованием расчетов производителя обеспечит измерение расхода с нормируемой точностью во всем диапазоне расхода.

3. Внутренний диаметр трубопровода и длина прямых участков до места установки преобразователя и после него должны соответствовать рекомендациям, представленным в п. 2.2.2.

4. Гидравлические потери, возникающие на преобразователе, должны учитываться в гидравлическом расчете потерь всего трубопровода (формулы расчета приведены в пункте 2.1.4). С увеличением скорости истечения среды возрастают потери давления на преобразователе в квадратичной зависимости, что может привести при определенных параметрах среды к явлению кавитации. Поэтому следует выбирать преобразователь так, чтобы измеряемый расход находился во второй трети диапазона расхода, где обеспечивается и необходимая метрология и исключаются большие потери и кавитация.

5. При измерении расхода жидкостей за преобразователем необходимо иметь определенное противодавление для исключения кавитации потока, приводящей к значительному искажению результатов измерений (формула расчета величины необходимого противодавления приведена в п. 2.1.5).

## 1.6 Маркировка и пломбирование

### 1.6.1 Маркировка

1.6.1.1 На табличке, прикрепленной к корпусу электронного блока преобразователя, в соответствии с требованиями ГОСТ 12971 нанесены следующие знаки и надписи:

- знак утверждения типа средства измерения по ПР 50.2.104.
- заводской номер и год выпуска преобразователя;
- условное обозначение преобразователя;
- диаметр условного прохода;
- максимальное значение рабочего давления, МПа;
- максимальное значение температуры измеряемой среды, °С;
- наименьшее и наибольшее значения расхода;
- обозначение выходных сигналов;
- код защиты от воздействия окружающей среды.

Для преобразователей с электронным блоком с четырьмя кабельными вводами и для исполнений **PB**, **PBI**, **PO**, **PO-PB** на данной табличке также присутствует информация о маркировке взрывозащиты и параметрах электрических цепей.

Маркировка, указываемая на элементах преобразователя для исполнений **PB**, **PBI**, **PO**, **PO-PB**, приведена в таблице 1.9.

**Таблица 1.9 – Маркировка взрывозащиты исполнений **PB**, **PBI**, **PO**, **PO-PB****

Исполнение	Маркировка взрывозащиты	Диапазона температур окружающей среды, °С
Основная клеммная коробка		
PB	PB Ex d I Mb X	$0 \leq t_a \leq + 55^\circ\text{C}$
PBI	PB Ex ib I Mb X	$0 \leq t_a \leq + 55^\circ\text{C}$
PO	PO Ex ia I Ma X	$0 \leq t_a \leq + 55^\circ\text{C}$
PO-PB	PB Ex d I Mb X	$0 \leq t_a \leq + 55^\circ\text{C}$
Дополнительная клеммная коробка		
PB	-	-
PBI	-	-
PO	-	-
PO-PB	PO Ex ia I Ma X	$0 \leq t_a \leq + 55^\circ\text{C}$
Проточная часть		
PB	PB Ex d I Mb X	$0 \leq t_a \leq + 70^\circ\text{C}$
PBI	PB Ex ib I Mb X	$0 \leq t_a \leq + 70^\circ\text{C}$
PO	PO Ex ia I Ma X	$0 \leq t_a \leq + 70^\circ\text{C}$
PO-PB	PB Ex d I Mb X <sup>1</sup> PO Ex ia I Ma X <sup>2</sup>	$0 \leq t_a \leq + 70^\circ\text{C}$
Электронный блок		
PB	PB Ex d I Mb X	$0 \leq t_a \leq + 55^\circ\text{C}$
PBI	PB Ex d [ib] I Mb X	$0 \leq t_a \leq + 55^\circ\text{C}$
PO	PO Ex ia I Ma X	$0 \leq t_a \leq + 55^\circ\text{C}$
PO-PB	PB Ex d[ia] I Mb X	$0 \leq t_a \leq + 55^\circ\text{C}$
<i>Примечание:</i>		
<sup>1</sup> при подключении к основной клеммной коробке;		
<sup>2</sup> при подключении к дополнительной клеммной коробке.		

1.6.1.2 Преобразователи общепромышленного исполнения, кроме кислородного исполнения, имеют отдельную табличку с указанием диапазона допустимых температур окружающей среды и надписью «Не использовать на взрывоопасных объектах».

1.6.1.3 Преобразователи взрывозащищенных исполнений с электронным блоком с двумя кабельными вводами имеют отдельную табличку с указанием маркировки взрывозащиты и параметров электрических цепей.

Для преобразователей исполнения **Вн** с взрывозащитой вида «взрывонепроницаемая оболочка»:

- 1 Ex d IIC T6 Gb X, - 60 ≤ t<sub>a</sub> ≤ + 70°C для температурного исполнения «85»;
- 1 Ex d IIC T5 Gb X, - 60 ≤ t<sub>a</sub> ≤ + 70°C для температурного исполнения «100»;
- 1 Ex d IIC T4 Gb X, - 60 ≤ t<sub>a</sub> ≤ + 70°C для температурного исполнения «135»;
- 1 Ex d IIC T3 Gb X, - 60 ≤ t<sub>a</sub> ≤ + 70°C для температурного исполнения «200»;
- 1 Ex d IIC T2 Gb X, - 60 ≤ t<sub>a</sub> ≤ + 70°C для температурных исполнений «250», «300»;
- 1 Ex d IIC T1 Gb X, - 60 ≤ t<sub>a</sub> ≤ + 70°C для температурных исполнений «320», «350», «450».

Для преобразователей исполнения **ExB**:

- 1 Ex ib IIB T6 Gb X, - 60 ≤ t<sub>a</sub> ≤ + 70°C для температурного исполнения «85»;
- 1 Ex ib IIB T5 Gb X, - 60 ≤ t<sub>a</sub> ≤ + 70°C для температурного исполнения «100»;
- 1 Ex ib IIB T4 Gb X, - 60 ≤ t<sub>a</sub> ≤ + 70°C для температурного исполнения «135»;
- 1 Ex ib IIB T3 Gb X, - 60 ≤ t<sub>a</sub> ≤ + 70°C для температурного исполнения «200»;
- 1 Ex ib IIB T2 Gb X, - 60 ≤ t<sub>a</sub> ≤ + 70°C для температурных исполнений «250», «300»;
- 1 Ex ib IIB T1 Gb X, - 60 ≤ t<sub>a</sub> ≤ + 70°C для температурных исполнений «320», «350», «450».

Для преобразователей исполнения **ExC**:

- 1 Ex ib IIC T6 Gb X, - 60 ≤ t<sub>a</sub> ≤ + 70°C для температурного исполнения «85»;
- 1 Ex ib IIC T5 Gb X, - 60 ≤ t<sub>a</sub> ≤ + 70°C для температурного исполнения «100»;
- 1 Ex ib IIC T4 Gb X, - 60 ≤ t<sub>a</sub> ≤ + 70°C для температурного исполнения «135»;
- 1 Ex ib IIC T3 Gb X, - 60 ≤ t<sub>a</sub> ≤ + 70°C для температурного исполнения «200»;
- 1 Ex ib IIC T2 Gb X, - 60 ≤ t<sub>a</sub> ≤ + 70°C для температурных исполнений «250», «300»;
- 1 Ex ib IIC T1 Gb X, - 60 ≤ t<sub>a</sub> ≤ + 70°C для температурных исполнений «320», «350», «450».

Для преобразователей исполнения **ExiaB**:

- 1 Ex ia IIB T6 Gb X, - 60 ≤ t<sub>a</sub> ≤ + 70°C для температурного исполнения «85»;
- 1 Ex ia IIB T5 Gb X, - 60 ≤ t<sub>a</sub> ≤ + 70°C для температурного исполнения «100»;
- 1 Ex ia IIB T4 Gb X, - 60 ≤ t<sub>a</sub> ≤ + 70°C для температурного исполнения «135»;
- 1 Ex ia IIB T3 Gb X, - 60 ≤ t<sub>a</sub> ≤ + 70°C для температурного исполнения «200»;
- 1 Ex ia IIB T2 Gb X, - 60 ≤ t<sub>a</sub> ≤ + 70°C для температурных исполнений «250», «300»;
- 1 Ex ia IIB T1 Gb X, - 60 ≤ t<sub>a</sub> ≤ + 70°C для температурных исполнений «320», «350», «450».

- 0 Ex ia IIB T6 Gb X, - 60 ≤ t<sub>a</sub> ≤ + 70°C для температурного исполнения «85»;
- 0 Ex ia IIB T5 Gb X, - 60 ≤ t<sub>a</sub> ≤ + 70°C для температурного исполнения «100»;
- 0 Ex ia IIB T4 Gb X, - 60 ≤ t<sub>a</sub> ≤ + 70°C для температурного исполнения «135»;
- 0 Ex ia IIB T3 Gb X, - 60 ≤ t<sub>a</sub> ≤ + 70°C для температурного исполнения «200»;
- 0 Ex ia IIB T2 Gb X, - 60 ≤ t<sub>a</sub> ≤ + 70°C для температурных исполнений «250», «300»;
- 0 Ex ia IIB T1 Gb X, - 60 ≤ t<sub>a</sub> ≤ + 70°C для температурных исполнений «320», «350», «450».

Для преобразователей исполнения **ExiaC**:

- 1 Ex ia IIC T6 Gb X, - 60 ≤ t<sub>a</sub> ≤ + 70°C для температурного исполнения «85»;
- 1 Ex ia IIC T5 Gb X, - 60 ≤ t<sub>a</sub> ≤ + 70°C для температурного исполнения «100»;
- 1 Ex ia IIC T4 Gb X, - 60 ≤ t<sub>a</sub> ≤ + 70°C для температурного исполнения «135»;
- 1 Ex ia IIC T3 Gb X, - 60 ≤ t<sub>a</sub> ≤ + 70°C для температурного исполнения «200»;
- 1 Ex ia IIC T2 Gb X, - 60 ≤ t<sub>a</sub> ≤ + 70°C для температурных исполнений «250», «300»;
- 1 Ex ia IIC T1 Gb X, - 60 ≤ t<sub>a</sub> ≤ + 70°C для температурных исполнений «320», «350», «450».

- 0 Ex ia IIC T6 Gb X, - 60 ≤ t<sub>a</sub> ≤ + 70°C для температурного исполнения «85»;
- 0 Ex ia IIC T5 Gb X, - 60 ≤ t<sub>a</sub> ≤ + 70°C для температурного исполнения «100»;
- 0 Ex ia IIC T4 Gb X, - 60 ≤ t<sub>a</sub> ≤ + 70°C для температурного исполнения «135»;
- 0 Ex ia IIC T3 Gb X, - 60 ≤ t<sub>a</sub> ≤ + 70°C для температурного исполнения «200»;
- 0 Ex ia IIC T2 Gb X, - 60 ≤ t<sub>a</sub> ≤ + 70°C для температурных исполнений «250», «300»;
- 0 Ex ia IIC T1 Gb X, - 60 ≤ t<sub>a</sub> ≤ + 70°C для температурных исполнений «320», «350», «450».

Для преобразователей расхода с расширенной двухпроводной схемой подключения «Т» маркировка температуры окружающей среды «-40 ≤ t<sub>a</sub> ≤ +70 °С».

1.6.1.4 Преобразователи исполнения «К» (кислородное исполнение) имеют отдельную табличку с маркировкой «Кислород. Опасно!». Корпус электронного блока выкрашен в синий цвет.

### 1.6.2 Пломбирование

Пломбирование преобразователей производится с целью недопущения несанкционированного доступа к электронному блоку. Пломбирование производится с помощью пломбы и проволоки, продетой через специальные отверстия в корпусе и в крышках электронного блока преобразователей.

На приборе установлены гарантийные наклейки: на соединении стойки с корпусом проточной части, на защитном переключателе на процессорной плате, на разъёмных соединениях дистанционного исполнения. На приборы с поврежденными или отсутствующими гарантийными наклейками гарантия завода-изготовителя не распространяется.

## 2 ИСПОЛЬЗОВАНИЕ ПО НАЗНАЧЕНИЮ

### 2.1 Эксплуатационные особенности

2.1.1 Преобразователь, поступивший к потребителю, сконфигурирован предприятием-изготовителем в соответствии с опросным листом и с учетом параметров конкретного технологического процесса (плотность среды, температура, давление, вязкость, расход измеряемой среды).

Для использования прибора на ином техпроцессе его необходимо переконфигурировать. Для этого необходимо направить по электронной почте файл записи действующей конфигурации прибора, записанный с помощью программы «ЭМИС-Интегратор» и новый опросный лист. Предприятие-производитель вышлет новый файл конфигурации, содержащий конфигурацию для измерения расхода среды с новыми параметрами. Дополнительной поверки прибора не требуется при использовании его на технологические измерения.

2.1.2 Преобразователи можно устанавливать в помещении или на открытом воздухе (рекомендуется предусмотреть применение солнцезащитного козырька для исключения перегрева электронного блока).

2.1.3 Возникновение сигнала при вибрации трубопровода и при отсутствии измеряемой среды – так называемый «самоход» – означает, что параметры вибрации трубопровода превышают допустимые значения, что приводит к возникновению паразитного сигнала сенсора преобразователя.

Снижению паразитного сигнала и устранению «самохода» может способствовать:

- поворот проточной части преобразователя на угол до 90° вокруг оси трубопровода для того, чтобы рабочее направление сенсора совпало с направлением минимальной амплитуды вибрации;
- заполнение проточной части преобразователя измеряемой средой.

Не всегда вибрации трубопровода являются причиной «самохода». Данное явление так же описано в руководстве по эксплуатации на «Электронный блок преобразователя расхода вихревого» (см. [таблицу 1.7](#)).

2.1.4 На проточной части преобразователя возникают потери давления  $\Delta P$ , которые можно вычислить по формуле

$$\Delta p = A \cdot \rho \cdot (Q)^2 / D^4, \text{ кПа} \quad (2.1)$$

где  $\rho$  - плотность измеряемой среды при рабочих условиях, кг/м<sup>3</sup>;

Q – объёмный расход среды при рабочих условиях, м<sup>3</sup>/ч;

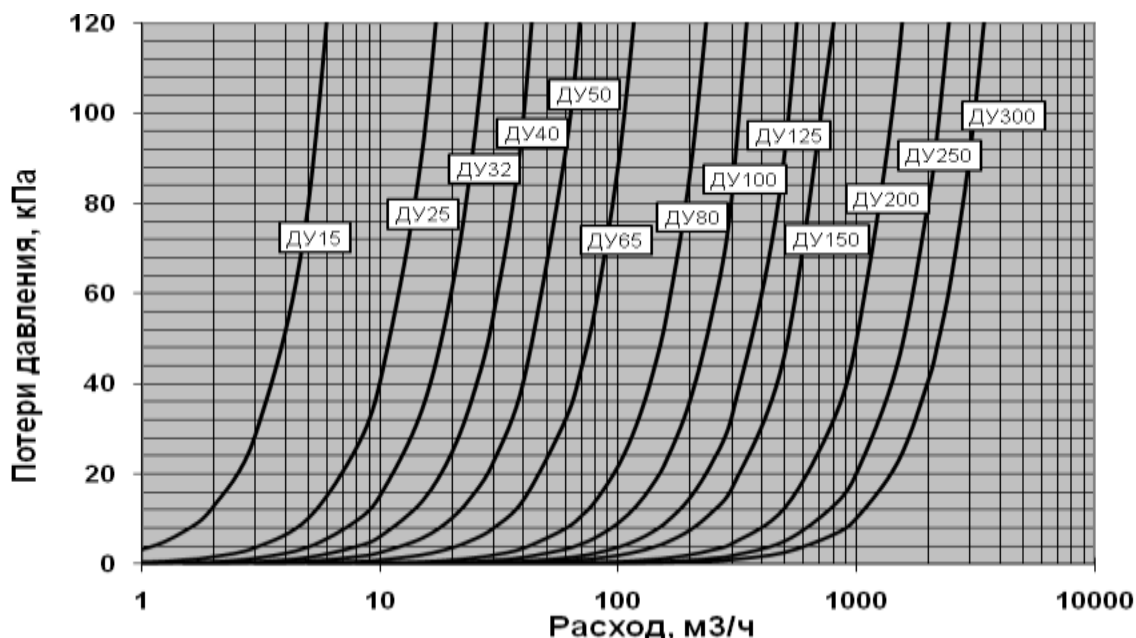
D – внутренний диаметр проточной части преобразователя, мм (см. [Приложение В](#));

A – коэффициент, указанный в [таблице 2.1](#), (кПа·ч<sup>2</sup>·мм<sup>4</sup>)/(кг·м<sup>3</sup>).

**Таблица 2.1 – Коэффициент A**

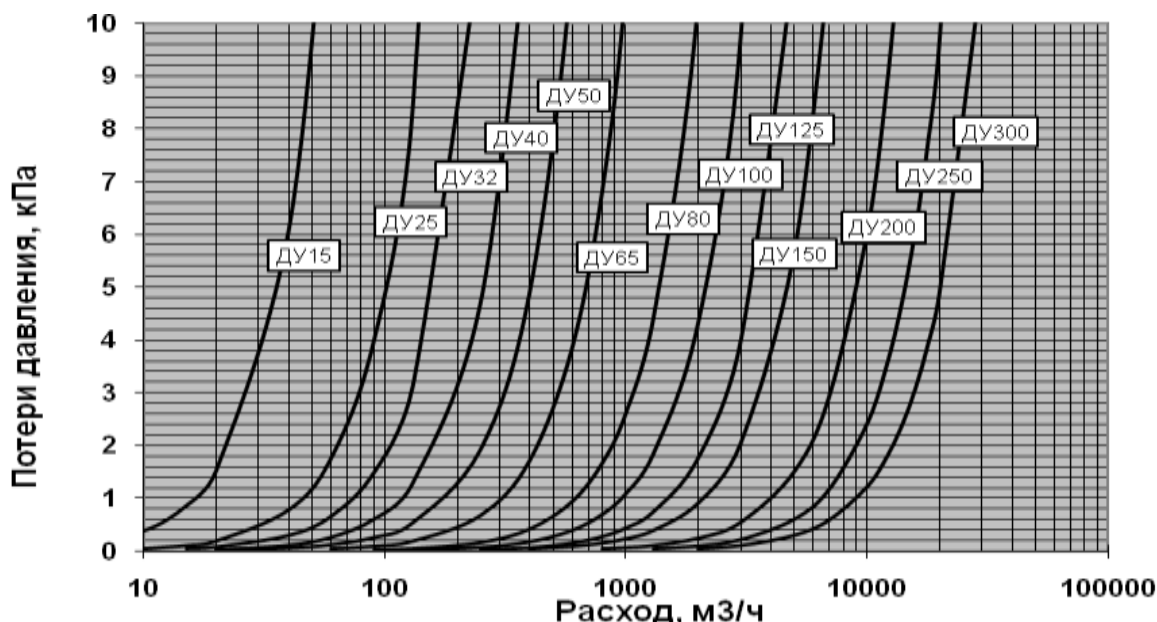
Коды исполнения	Ду	A
С, Ф, С1, Ф1	15, 25, 32, 40, 50, 65	160
	80, 100, 125, 150, 200, 250, 300	90
ФР, ФР1	25, 32, 50	190
	80, 100, 150, 200, 250, 300	105

Величину потери давления для преобразователей без внутреннего сужения можно оценить по графикам, представленным на [рисунках 2.1 и 2.2](#). Необходимо на графике соответствующей среды провести прямую линию от точки, соответствующей измеряемому расходу вашего преобразователя на оси X, до кривой линии потерь давления, соответствующему Ду. Затем от точки пересечения вертикальной прямой и кривой потерь давления, следует провести горизонтальную линию до оси Y. Точка пересечения с осью Y и будет соответствовать гидравлическим потерям давления на Вашем преобразователе при рабочем расходе измеряемой среды.



**Рисунок 2.1** – Графики потерь давления для воды

Примечание: Потери давления при измерении любой другой жидкости определяются умножением потерь на воде на отношение плотности измеряемой жидкости к плотности воды.



**Рисунок 2.2** – Графики потерь давления для воздуха при стандартных условиях

Примечание: Потери давления при измерении любой другой газовой среды определяются умножением потерь на воздухе на отношение плотности измеряемой газовой среды к плотности воздуха.

2.1.5 В процессе измерения расходов жидкостей необходимо учитывать, что при определенных режимах истечения возможно возникновение кавитации (вскипание жидкости). Кавитация приводит к невозможности измерения. Чтобы не допустить этого, необходимо обеспечивать избыточное давление ( $P$ ) на расстоянии 5-и диаметров трубы за преобразователем выше значения вычисляемого по формуле

$$P = 2,9 \Delta P + 1,3 p_v \quad (2.2)$$

где  $\Delta P$  - потери давления на преобразователе, **кПа**;

$p_v$  - давление паров жидкости при рабочих условиях (справочная информация), **кПа**.

Если вычисленное по формуле давление выше реального избыточного давления в трубопроводе, то необходимо установить предохранительный клапан, повышающий давление.

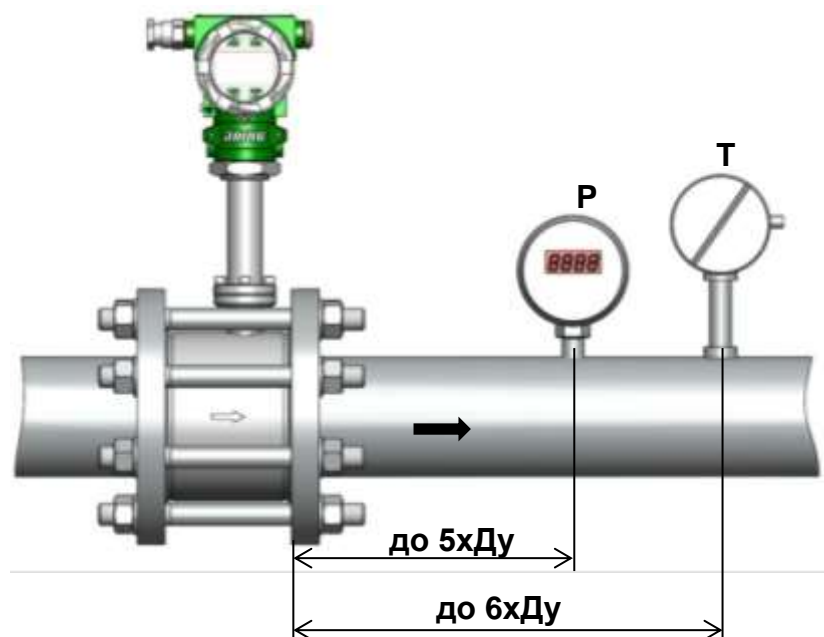
2.1.6 Внутренний диаметр подводящих прямых участков труб должен быть сопоставим с внутренним диаметром проточной части преобразователя. Рекомендуемые размеры внутренних диаметров прямых участков труб приведены в разделе 2.2.2.

2.1.7 Преобразователь поставляется потребителю с компенсированной температурной погрешностью. С помощью программы «ЭМИС-Интегратор» производитель программирует прибор на

температуру измеряемой среды согласно опросному листу. Потребитель может самостоятельно задать другую температуру.

Температурная погрешность компенсируется автоматически при подключении термопреобразователя и его программном включении (только для версии «ВВ»).

2.1.8 При использовании преобразователя в составе узла учета датчики давления и температуры рекомендуется устанавливать ниже преобразователя по потоку, как показано на **рисунке 2.3**. Допускается устанавливать датчик давления перед преобразователем на расстоянии не более  $5 \times D_u$ .



**Рисунок 2.3** – Схема монтажа полнопроходного преобразователя, датчика давления и датчика температуры

Для преобразователей с диаметром условного прохода менее 50 мм датчики давления и температуры допускается устанавливать на расстоянии до  $10 \times D_u$  после преобразователя в расширении трубопровода, датчик давления также допускается устанавливать перед преобразователем на расстоянии  $5 \dots 10 \times D_u$ .

Установка датчиков температуры и давления не должна противоречить требованиям соответствующей нормативно-технической документации.

Методика измерения расхода и количества газа соответствует [ГОСТ Р 8.740](#).

2.1.9 При использовании преобразователя для учета теплоносителей (горячей воды и пара) следует придерживаться рекомендаций Методики осуществления коммерческого учета теплоносителей (приказ Минстроя РФ [№99/пр от 17 марта 2014г.](#)).

2.1.10 При использовании преобразователя для измерения расхода насыщенного пара степень сухости пара должна быть не менее 0,8.

2.1.11 Не рекомендуется использовать преобразователь для процессов с резко изменяющимся расходом, например, в системах дозирования. Для уменьшения времени реагирования преобразователя на резкое изменение расхода рекомендуется уменьшить степень демпфирования или отключить демпфирование, установив значение 0 (см. руководство по эксплуатации на «**Электронный блок преобразователя расхода вихревого**» ([таблица 1.7](#))).

## 2.2 Требования к монтажу

### 2.2.1 Общие требования к монтажу преобразователя.

Монтаж (демонтаж), электрическое подключение, настройку, эксплуатацию преобразователей должны выполнять лица, изучившие настоящее руководство по эксплуатации и прошедшие инструктаж по технике безопасности при работе с электротехническими установками.

При установке преобразователя необходимо руководствоваться следующими обязательными правилами:

- к преобразователю должен быть обеспечен свободный доступ;
- место установки преобразователя должно обеспечивать его эксплуатацию без возможных механических повреждений;
- не допускается устанавливать преобразователь в затопляемых подземных теплофикационных помещениях;

- прямолинейные участки трубопровода и проточной части преобразователя при измерении жидкости должны быть полностью заполнены средой в процессе измерения;
- конструкция узла подсоединения преобразователя к трубопроводу при измерении жидкости не должна допускать скапливания воздуха в какой-либо части трубопровода;
- необходимо обращать особое внимание на правильность установки прокладок между корпусом проточной части и фланцами. Не допускается выступание прокладок внутрь проточной части преобразователя;
- преобразователь может монтироваться на горизонтальном, вертикальном или наклонном участке трубопровода (**рисунок 2.4**). Рекомендуемое направление потока (жидкости, газа, пара) при монтаже преобразователя на вертикальном или наклонном участке – снизу вверх;

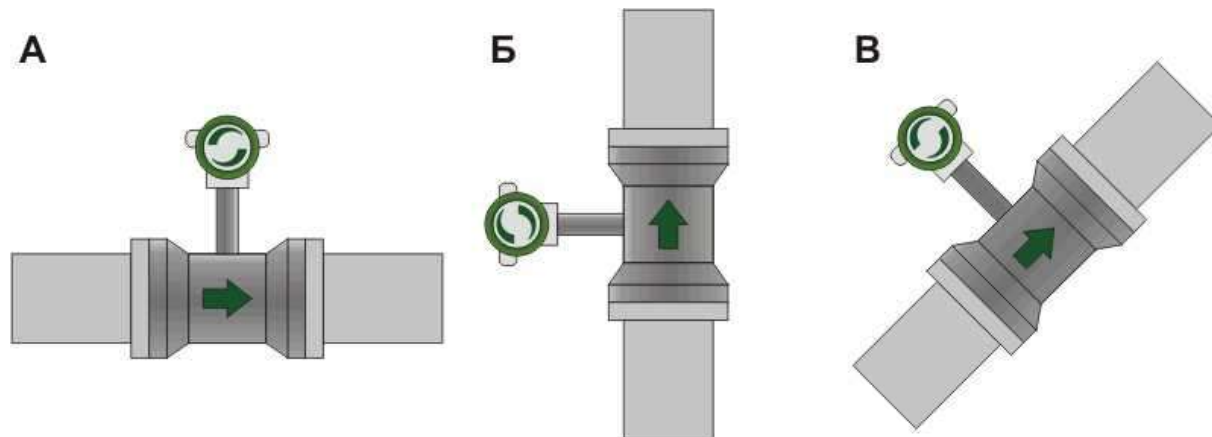


Рисунок 2.4 – Варианты монтажа

- эксплуатация преобразователя при измерении расхода жидкости на не полностью заполненных трубопроводах не допускается;
- способ установки преобразователя для измерения расхода газа и пара не должен допускать скоплений конденсата в проточной части преобразователя и на прямолинейных участках трубопровода;
- запрещается устанавливать преобразователь на трубопроводах с давлением выше допустимого паспортного значения;
- после транспортирования при отрицательных температурах необходимо до монтажа выдержать преобразователь в упаковке в нормальных условиях в течение 3 часов;
- установка преобразователя в зоне расположения устройств, создающих вокруг себя мощное магнитное поле (например, силовых трансформаторов), не допускается;
- запрещается выполнять какие-либо работы при включенном питании преобразователя;
- запрещается работать с приборами и электроинструментом без подключения их к шине защитного заземления;
- неиспользуемые кабельные вводы должны быть заглушены;
- присоединение к преобразователю внешних электрических цепей следует производить только после окончания монтажных работ на трубопроводе, а их отсоединение - до начала демонтажа;
- заземление преобразователя производится подсоединением провода заземления преобразователя к зажиму, отмеченному знаком заземления. Фланцы трубопровода между собой должны быть соединены заземляющим проводом.

По умолчанию преобразователи взрывозащищенных исполнений комплектуются двумя металлическими кабельными вводами для небронированных кабелей с внешним диаметром от 6 мм до 9 мм. При этом в кабельные вводы устанавливаются взрывозащищенные пробки. Преобразователи с исполнением без взрывозащиты комплектуются двумя пластиковыми кабельными вводами для небронированных кабелей с внешним диаметром от 6 мм до 13 мм.

По спецзаказу могут быть установлены кабельные вводы для кабелей с другим внешним диаметром или для бронированных кабелей (необходимо указать тип и диаметр кабеля при заказе).

Есть возможность применения кабельного ввода под металлорукав (необходимо указать типоразмер металлорукава при заказе).

При монтаже преобразователей с оптическим индикатором (исполнение СИО) рекомендуется устанавливать электронный блок под солнцезащитным козырьком для исключения ложных срабатываний оптических кнопок от прямых солнечных лучей.

### 2.2.2 Требования к монтажу, обеспечивающие заявленную точность.

Для обеспечения заявленной производителем точности обязательным является выполнение следующих требований:

1) Внутренний диаметр трубопровода  $Dm$  на расстоянии  $2 \cdot Du$  до прибора и непосредственно после прибора должен удовлетворять соотношению:

$$0,98Du \leq Dm \leq 1,05Du, \quad (2.3)$$



где  $D_{п}$  – внутренний диаметр проточной части преобразователя, мм. (см. размер  $C$  на [рисунках В.1-В.9 приложения В](#)).

Рекомендуемые типоразмеры труб указаны в [таблице Г.16](#) (см. [Приложение Г](#)).

2) При монтаже должны быть обеспечены требуемые длины входных и выходных прямолинейных участков. В зависимости от наличия сужений, расширений, изгибов труб, регулирующих механизмов или устройств, находящихся выше по потоку от места установки прибора, длины прямолинейных участков до и после преобразователя должны быть не менее величин, указанных в [таблице 2.2](#). Невыполнение требований ведет к увеличению погрешности измерения на малых расходах.

**Таблица 2.2 – Длины прямых участков для преобразователей ЭВ-200**

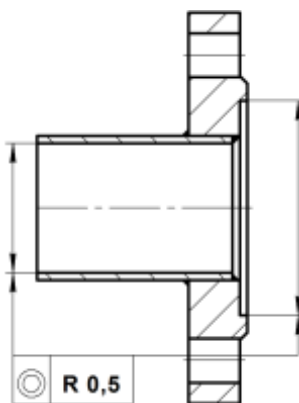
Наименование местного сопротивления	Длина прямого участка перед преобразователем (X*Ду)	Длина прямого участка после преобразователя (X*Ду)
Колено или тройник	12 x Ду	5 x Ду
Два или более колен в одной плоскости	20 x Ду	5 x Ду
Два или более колен в разных плоскостях	30 x Ду	5 x Ду
Сужение трубопровода (конфузор)	10 x Ду	5 x Ду
Расширение трубопровода (диффузор)	12 x Ду	5 x Ду
Управляющий клапан	30 x Ду	5 x Ду
Полностью открытая задвижка	12 x Ду	5 x Ду

3) При монтаже преобразователя несоосность проточной части преобразователя и внутреннего диаметра трубопровода не должна превышать:

- 0,5мм для Ду от 15 до 65 мм;
- 0,7мм для Ду от 80 до 125 мм;
- 1мм для Ду от 150 до 300 мм.

Для обеспечения требования по величине соосности при монтаже преобразователей необходимо при приварке фланца к трубопроводу следить за взаимным расположением трубопровода и фланца как показано на [рисунке 2.5](#).

При монтаже преобразователей Ду65 и менее рекомендуется использовать специально изготовленные комплекты прямых участков и фланцев, поставляемые по заказу. Прямые участки с фланцами, входящие в комплект, имеют подготовленные посадочные поверхности, обеспечивающие при сварке соосность, соответствующую указанным требованиям.



**Рисунок 2.5 – Схема взаимного расположения трубопровода и фланца при приварке (Ду 65 и менее)**

4) При ограниченном пространстве и большом диаметре трубопровода не всегда возможно выполнить рекомендации по длинам прямых участков. В этом случае рекомендуется применить выпрямитель потока, который позволяет уменьшить длину входного участка до 8Ду для всех конфигураций трубопровода.

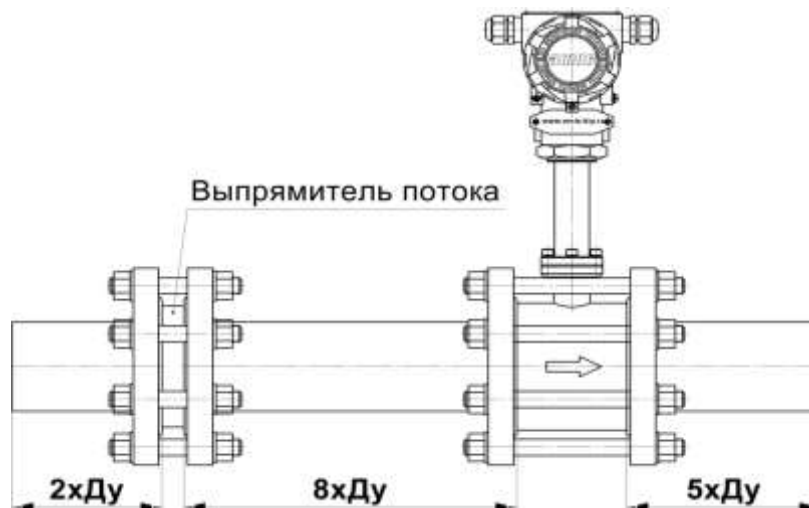


Рисунок 2.6 - Установка выпрямителя потока

Выпрямитель потока эффективно выпрямляет профиль потока с некоторой потерей давления. Размеры выпрямителя потока представлены на **рисунке 2.7** и **таблице 2.9**. Выпрямитель потока устанавливается между двумя фланцами (исполнения F по [ГОСТ 33259](#) или исполнения 3 по [ГОСТ 12815](#)) и крепится болтами или шпильками (**рисунк 2.8**).

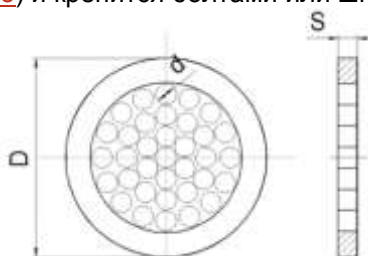


Рисунок 2.7 - Выпрямитель потока



Рисунок 2.8 - Схема монтажа выпрямителя потока

Таблица 2.9 – Размеры выпрямителя потока

Условный внутренний диаметр, мм	D, мм	d(min), мм	S, мм
15	39	1,16	4,8
25	57	1,9	4,8
32	65	2,5	4,8
40	75	3,1	5
50	87	3,9	7
65	109	5	8
80	120	6,2	10
100	149	7,7	13
125	175	9,6	16
150	203	11,5	20
200	259	15,4	26
250	312	19,3	33
300	363	21,1	39

Примечание: Количество отверстий – 32. Размеры и расположение отверстий выпрямителя потока соответствуют дисковому типу Zanker по ГОСТ 8.586.2.

5) При содержании газовых включений в жидкости свыше 5% рекомендуются следующие варианты установки расходомера:

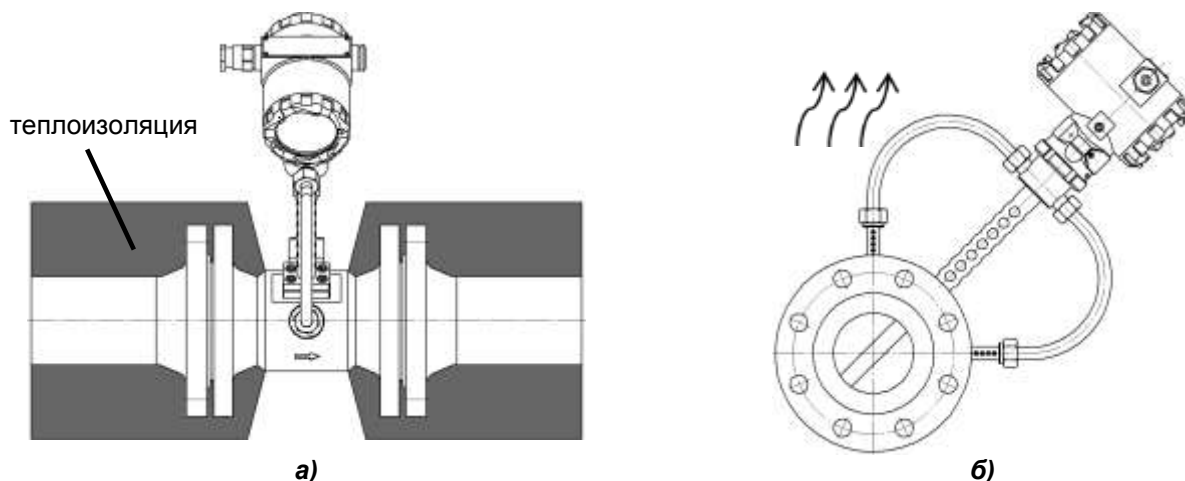
- стойка расходомера с электронным блоком расположена в горизонтальной плоскости;
- стойка расходомера с электронным блоком расположена в вертикальной плоскости электронным блоком вниз;
- установка на вертикальном участке трубопровода.

### 2.2.3 Монтаж на трубопроводе с повышенной температурой измеряемой среды.

При монтаже преобразователя на трубопроводе с повышенной температурой измеряемой среды (более 85°C) необходимо соблюдать следующие рекомендации:

1) При теплоизоляции трубопровода и проточной части преобразователя стойку преобразователя и перфорированные детали корпуса высокотемпературного исполнения закрывать теплоизоляцией не допускается (см. **рисунок 2.9а**)! В противном случае возможен перегрев электронного блока, даже если температура окружающей среды не превышает допустимое значение +70°C.

2) Для снижения конвективного нагрева электронного блока рекомендуется осуществлять монтаж преобразователя таким образом, чтобы электронный блок располагался сбоку или снизу от трубопровода, а не над ним (стойка преобразователя направлена горизонтально или вертикально вниз). Стойку преобразователей высокотемпературных исполнений «350» и «450» следует располагать под углом до 45 градусов к вертикали, как показано на **рисунке 2.9б**.

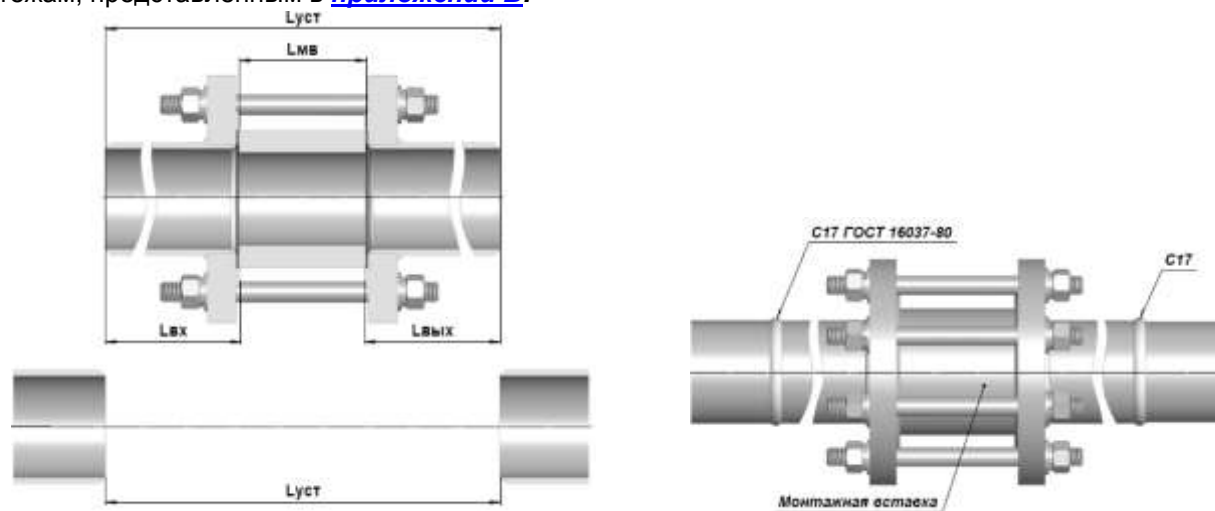


**Рисунок 2.9** – Установка преобразователя при повышенной температуре измеряемой среды

### 2.2.4 Монтаж преобразователя.

Порядок выполнения монтажа следующий:

1) Необходимо изготовить прямые участки в сборе с фланцами и монтажную вставку согласно чертежам, представленным в **приложении В**.



**Рисунок 2.10** – Установка вставки с прямыми участками

2) Вырезать участок трубопровода длиной  $L_{уст}$  (**рисунок 2.10**).

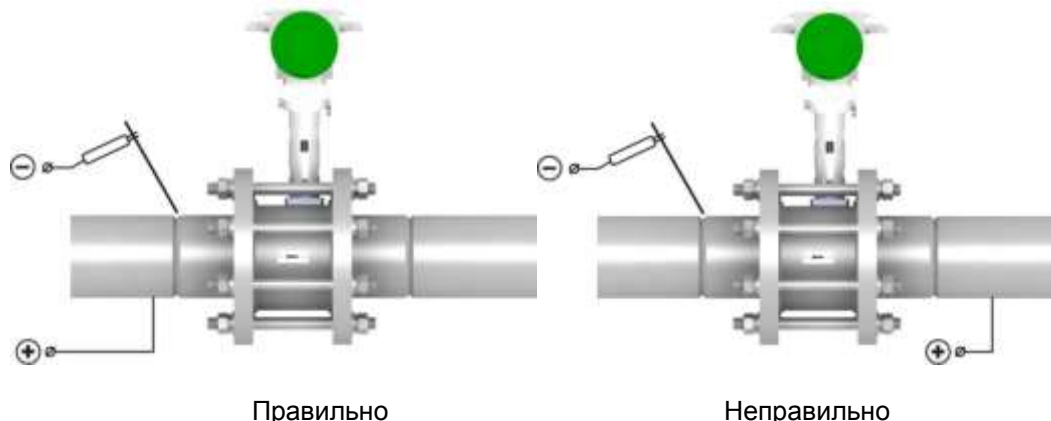
$$L_{уст} = L_{вх} + L_{вых} + L_{мв} - \Delta L, \quad (2.4)$$

где  $L_{вх}$  и  $L_{вых}$  - длины прямых участков до и после места установки преобразователя,  $L_{мв}$  – длина монтажной вставки, равная установочному размеру L преобразователя,  $\Delta L = 3\text{мм}$  для ЭВ200 с давлением  $\leq 6,3\text{МПа}$ , и  $\Delta L = -14\text{мм}$  для ЭВ200 с давлением  $\geq 10\text{МПа}$ .

3) С помощью шпилек и гаек собрать узел, состоящий из прямых участков и монтажной вставки и приварить его к трубопроводу, как показано на **рисунке 2.10**.

**ВНИМАНИЕ!** При монтаже допускается использовать преобразователь в качестве монтажной вставки только в следующих случаях:

- от электронного блока отсоединены кабели;
- монтаж осуществляется с использованием газовой сварки;
- при монтаже с использованием электродуговой сварки источник тока подсоединяется таким образом, чтобы сварочный ток не протекал через преобразователь – см. **рисунок 2.11**.



**Рисунок 2.11** – Подключение источника тока при электродуговой сварке

4) Снять имитатор и установить преобразователь между фланцами таким образом, чтобы стрелка на корпусе совпадала с направлением потока. Затяжку крепежа рекомендуется производить поочередно по диаметрально противоположным парам болтов.

**ВНИМАНИЕ!** На внутренней поверхности трубопровода не допускается наличие выступающих следов сварки, т.к. они приведут к увеличению погрешности измерения.

5) Преобразователи, предназначенные для измерения расхода пара, следует располагать горизонтально, в одной плоскости с паропроводом для уменьшения нагрева электронного блока.

### 2.2.5 Электромонтажные работы

Процедура поворота электронного блока, подробное описание электромонтажных работ, описание дистанционного разъёмного исполнения, монтаж преобразователей с обеспечением взрывозащиты описаны в руководстве по эксплуатации на «**Электронный блок преобразователя расхода вихревого**» (см. [таблицу 1.7](#)).

## 2.3 Использование

### 2.3.1 Подготовка к работе

2.3.1.1 Перед первым включением электрического питания преобразователя и пуском его в эксплуатацию необходимо:

- проверить правильность монтажа преобразователя на трубопроводе;
- проверить параметры электрического питания преобразователя;
- проверить правильность заземления корпуса преобразователя;
- проверить правильность подключения внешних устройств.

2.3.1.2 Параметры преобразователя, указанные в паспорте на прибор:

- условный диаметр преобразователя;
- диапазон измерения расхода;
- серийный номер;
- сетевой адрес преобразователя в сети Modbus или HART;
- вид взрывозащиты;
- значение степени демпфирования показаний объёмного расхода выбирается из ряда целых чисел от 0 до 10 (по умолчанию установлено 4);
- измеряемая среда: жидкость, газ, пар;
- температурный диапазон измеряемой и окружающей среды;
- класс точности преобразователя;
- параметры выходных сигналов: значение расхода для 1000 Гц для частотного сигнала, цена импульса для импульсного сигнала, значение расхода для 20 мА для токового сигнала;
- К-фактор;
- номер версии программного обеспечения.

### 2.3.2 Ввод в эксплуатацию

Ввод в эксплуатацию преобразователя оформляется актом.

При вводе преобразователя в эксплуатацию в паспорте необходимо сделать отметку с указанием даты ввода и заверить её подписью лица, ответственного за эксплуатацию приборов.

### 3 ТЕХНИЧЕСКОЕ ОБСЛУЖИВАНИЕ

Техническое обслуживание преобразователей взрывозащищенного исполнения должно проводиться в соответствии с [ГОСТ 31610.17-2012 \(IEC 60079-17:2002\)](#).

Преобразователь в процессе эксплуатации не требует специального технического обслуживания, кроме периодического осмотра с целью проверки условий эксплуатации.

Периодичность осмотра зависит от условий эксплуатации и определяется предприятием, ведущим техническое обслуживание.

Особое внимание необходимо уделять контролю технологических параметров измеряемой среды, в частности, давлению в трубопроводе, и не допускать режимов эксплуатации, способствующих возникновению явления кавитации, т.е. образованию в жидкости полостей, заполненных газом, паром или их смесью. Кавитационные пузырьки образуются, когда давление в потоке жидкости за преобразователем становится ниже некоторого критического значения (приблизительно равно давлению насыщенных паров этой жидкости при данной температуре). В п.2.1.5 приведена формула расчета избыточного критического давления.

Несоблюдение условий эксплуатации может привести к выходу из строя преобразователя или погрешности измерений превышающей нормируемые параметры.

В случае отказа преобразователя и невозможности устранения неисправности на месте эксплуатации преобразователь необходимо демонтировать, а на его место установить технологическую вставку (имитатор преобразователя) соответствующего размера. Чертежи технологических вставок приведены в [приложении В](#).

### 4 ПОВЕРКА

Первичной поверке подвергаются преобразователи при выпуске из производства, прошедшие приемо-сдаточные испытания и принятые службой, отвечающей за качество, на соответствие требованиям [ТУ 4213-017-14145564-2009](#).

Поверка преобразователей в объеме первичной поверки проводится также в следующих случаях:

- при хранении преобразователя перед вводом в эксплуатацию более 36 месяцев;
- после ремонта преобразователя с демонтажем с трубопровода;

Периодической поверке подлежат приборы, находящиеся в эксплуатации, и после ремонта.

Интервал между поверками преобразователей – 4 (четыре) года.

Поверка преобразователей проводится согласно Методике поверки ЭВ-200.000.000.000.00 МП с изменениями №2.

*Примечание – внеочередная поверка проводится в процессе эксплуатации, если необходимо удостовериться в исправности преобразователя, при повреждении пломб или утрате документов, подтверждающих прохождение очередной поверки.*

### 5 ПЕРЕЧЕНЬ ВОЗМОЖНЫХ ОТКАЗОВ

Перечень возможных отказов (в т.ч. критических):

- потеря герметичности по отношению к внешней среде по корпусным деталям, связанная с разрушением;
- потеря герметичности по отношению к внешней среде по прокладочному соединению;
- потеря герметичности в разъемных соединениях;
- несоответствие требованиям **таблицы 1.5**.

К критериям предельного состояния расходомеров относят:

- достижение назначенных показателей;
- начальную стадию нарушения цельности корпусных деталей (потение, капельную течь);
- необратимое разрушение деталей, вызванное коррозией, эрозией и старением материалов;
- превышение предельно допустимых дефектов металла корпусных деталей и сварных швов;
- изменение (уменьшение) толщин стенок корпусных деталей до минимально допустимых прочностным расчетом величин;
- изменение (уменьшение) размеров тела обтекания до минимально допустимых расчетом величин погрешности;
- выход из строя сенсора расходомера;
- нарушение геометрии корпусных деталей свыше максимально допустимых отклонений.

Возможные ошибочные действия персонала, приводящие к отказу, инциденту или аварии. Для обеспечения безопасности работы запрещается:

- использовать арматуру для работы в условиях, не соответствующих указанным в паспорте;
- использовать гаечные ключи, большие по размеру, чем размеры крепежных деталей;

- производить работы по демонтажу, техническому обслуживанию и ремонту при наличии давления рабочей среды в клапане;
- производить подключение к электрическим цепям по схемам, не соответствующим руководству по эксплуатации;
- эксплуатировать расходомер при отсутствии эксплуатационной документации.

При инциденте, критическом отказе или аварии необходимо прекратить подачу рабочей среды на расходомер. Отключить расходомер от электрических цепей.

## 6 ХРАНЕНИЕ

Преобразователи после распаковывания должны храниться на стеллажах в закрытом помещении. Условия хранения в распакованном виде – 2 (С) по [ГОСТ 15150](#) при температуре окружающей среды от минус 50 до плюс 40°C и относительной влажности воздуха до 95% при 25°C без конденсации влаги.

Помещать преобразователи один на другой не разрешается.

В зимнее время распаковывать преобразователи необходимо после выдержки в отапливаемом помещении в течение 3 ч.

Длительное хранение преобразователей рекомендуется производить в упаковке предприятия - изготовителя.

## 7 ТРАНСПОРТИРОВАНИЕ

Преобразователи в транспортной упаковке предприятия-изготовителя транспортируются любым видом транспорта в соответствии с условиями 4 (Ж2) по [ГОСТ 15150](#) при температуре окружающей среды от минус 50 до плюс 50°C и относительной влажности воздуха до 100% при 25°C.

Время пребывания преобразователя в условиях транспортирования не должно превышать одного месяца.

При погрузке, транспортировании и выгрузке преобразователей должны выполняться требования указанные на упаковке манипуляционных знаков.

При транспортировании должна быть обеспечена защита преобразователей от атмосферных осадков.

## 8 УТИЛИЗАЦИЯ

Преобразователи не содержат вредных веществ и компонентов, представляющих опасность для здоровья людей и окружающей среды в процессе и после окончания срока службы и при утилизации

Утилизация преобразователя осуществляется отдельно по группам материалов: пластмассовые элементы, металлические элементы корпуса и крепежные элементы.

## 9 СВЕДЕНИЯ О СОДЕРЖАНИИ ДРАГОЦЕННЫХ МЕТАЛЛОВ

Преобразователи не содержат драгоценных металлов.

## Перечень ссылочных документов

Обозначение документа	Наименование
<a href="#">ГОСТ 166-89</a>	Штангенциркули. Технические условия
<a href="#">ГОСТ 28498-90</a>	Термометры жидкостные стеклянные. Общие технические требования. Методы испытаний
<a href="#">ГОСТ 27.003-2016</a>	Надежность в технике. Состав и общие правила задания требований по надежности
ГОСТ 9064-75	Гайки для фланцевых соединений с температурой среды от 0 до 650°С
<a href="#">ГОСТ 6651-2009</a>	Государственная система обеспечения единства измерений (ГСИ). Термопреобразователи сопротивления из платины, меди и никеля. Общие технические требования и методы испытаний
<a href="#">ГОСТ 8.586.2-2005</a>	Государственная система обеспечения единства измерений (ГСИ). Измерение расхода и количества жидкостей и газов с помощью стандартных сужающих устройств. Часть 2. Диафрагмы. Технические требования
<a href="#">ГОСТ 8732-78</a>	Трубы стальные бесшовные горячедеформированные. Сортамент
<a href="#">ГОСТ 8734-75</a>	Трубы стальные бесшовные холоднодеформированные. Сортамент
<a href="#">ГОСТ Р 8.740-2011</a>	Государственная система обеспечения единства измерений (ГСИ). Расход и количество газа. Методика измерений с помощью турбинных, ротационных и вихревых расходомеров и счетчиков
<a href="#">ГОСТ 12820-80</a>	Фланцы стальные плоские приварные на Ру от 0,1 до 2,5 МПа
<a href="#">ГОСТ 12821-80</a>	Фланцы стальные приварные встык на Ру от 0,1 до 20,0 МПа
<a href="#">ГОСТ 12971-67</a>	Таблички прямоугольные для машин и приборов. Размеры
<a href="#">ГОСТ 14254-2015</a>	Степени защиты, обеспечиваемые оболочками (Код IP)
<a href="#">ГОСТ Р 52931-2008</a>	Приборы контроля и регулирования технологических процессов. Общие технические условия
<a href="#">ГОСТ Р 50648-94</a>	Совместимость технических средств электромагнитная. Устойчивость к магнитному полю промышленной частоты. Технические требования и методы испытаний
<a href="#">ГОСТ 22261-94</a>	Средства измерений электрических и магнитных величин. Общие технические условия
<a href="#">ГОСТ 26.011-80</a>	Средства измерений и автоматизации. Сигналы тока и напряжения электрические непрерывные входные и выходные
<a href="#">ГОСТ 26.010-80</a>	Средства измерений и автоматизации. Сигналы частотные электрические непрерывные входные и выходные
<a href="#">ГОСТ 15150-69</a>	Машины, приборы и другие технические изделия. Исполнения для различных климатических районов. Категории, условия эксплуатации, хранения и транспортирования в части воздействия климатических факторов внешней среды
<a href="#">ГОСТ 31610.0-2014</a> (IEC 60079-0:2011)	Взрывоопасные среды. Часть 0. Оборудование. Общие требования
<a href="#">ГОСТ IEC 60079-1-2011</a>	Взрывоопасные среды. Часть 1. Оборудование с видом взрывозащиты "взрывонепроницаемые оболочки "d"
<a href="#">ГОСТ 31610.11-2014</a> (IEC 60079-11:2014)	Взрывоопасные среды. Часть 11. Оборудование с видом взрывозащиты "искробезопасная электрическая цепь "i"

<b>Обозначение документа</b>	<b>Наименование</b>
<a href="#">ГОСТ 31610.17-2012</a> (IEC 60079-17:2002)	Электрооборудование для взрывоопасных газовых сред. Часть 17. Проверка и техническое обслуживание электроустановок во взрывоопасных зонах (кроме подземных выработок)
<a href="#">ГОСТ 33259-2015</a>	Фланцы арматуры, соединительных частей и трубопроводов на номинальное давление до PN 250
<a href="#">ПР 50.2.104-09</a>	ГСИ. Порядок проведения испытаний стандартных образцов или средств измерений в целях утверждения типа



## Схемы монтажа

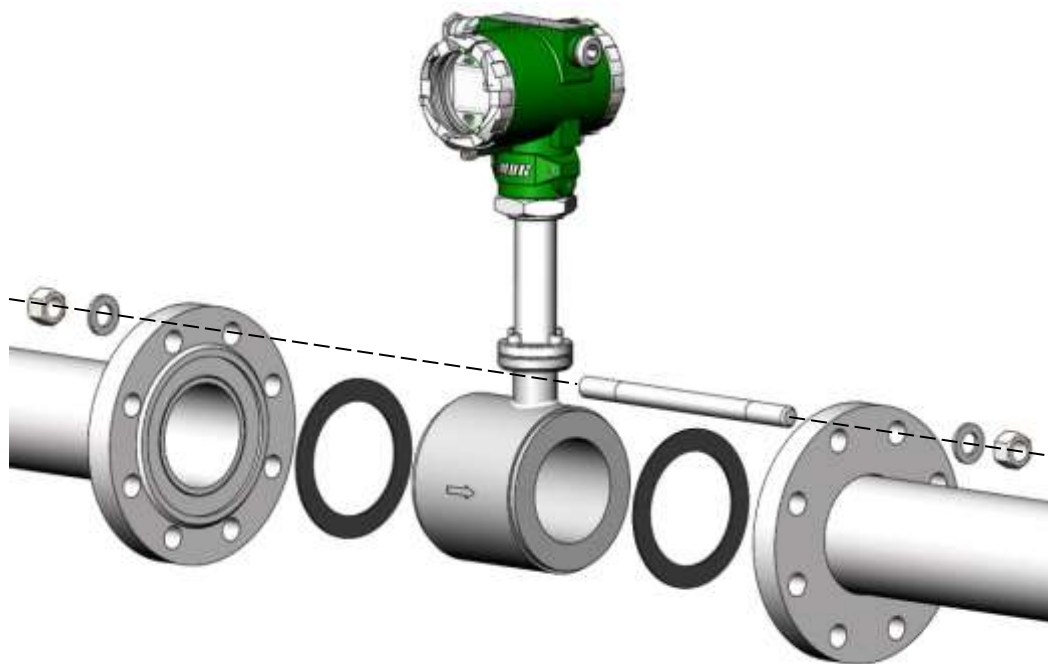


Рисунок Б.1 – Схема монтажа преобразователей бесфланцевого исполнения «сэндвич»

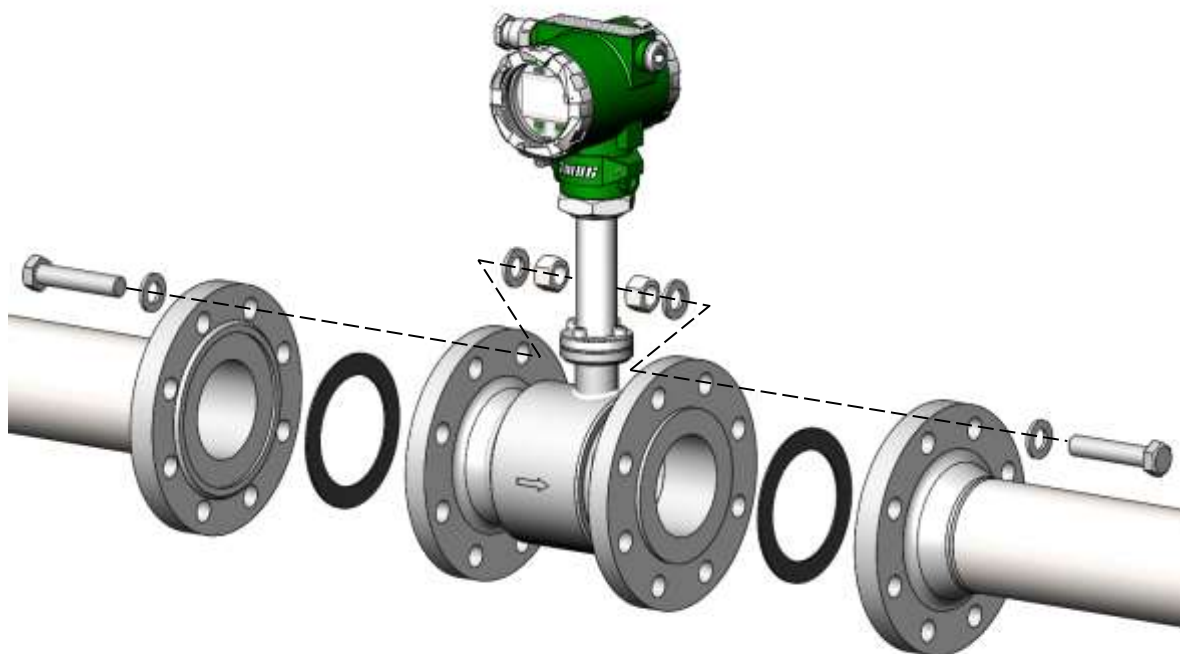
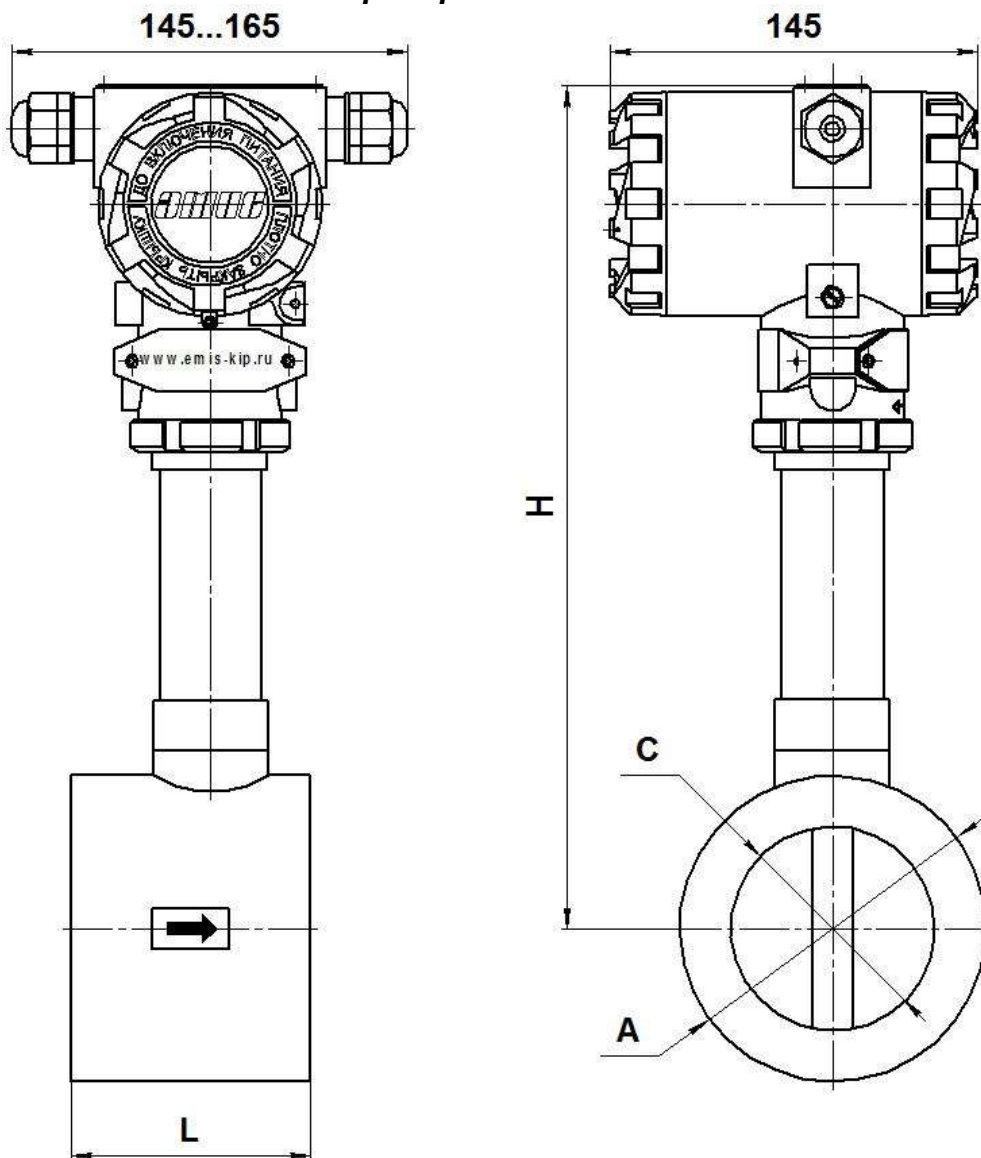


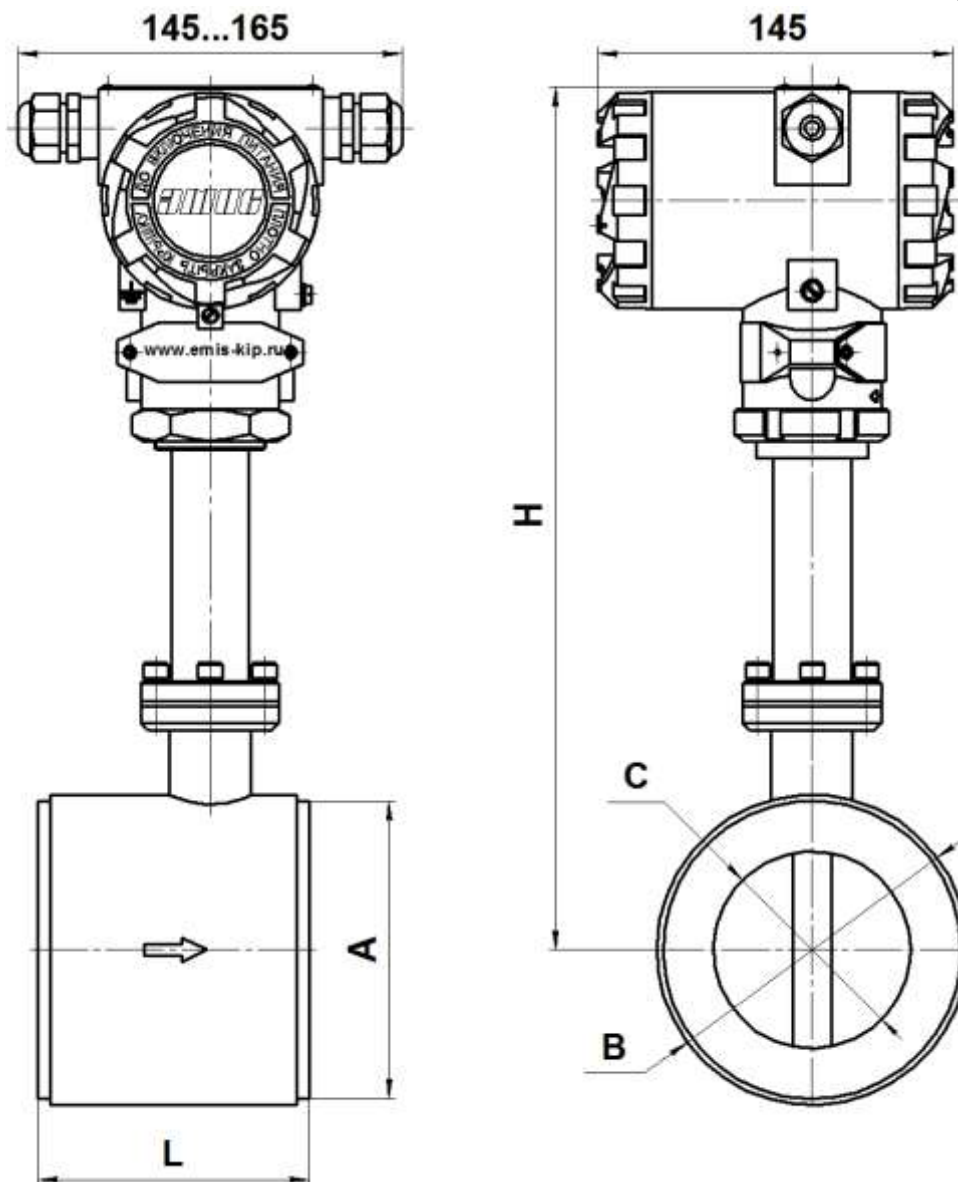
Рисунок Б.2 – Схема монтажа преобразователей фланцевых исполнений

Габаритные, присоединительные размеры и масса преобразователей



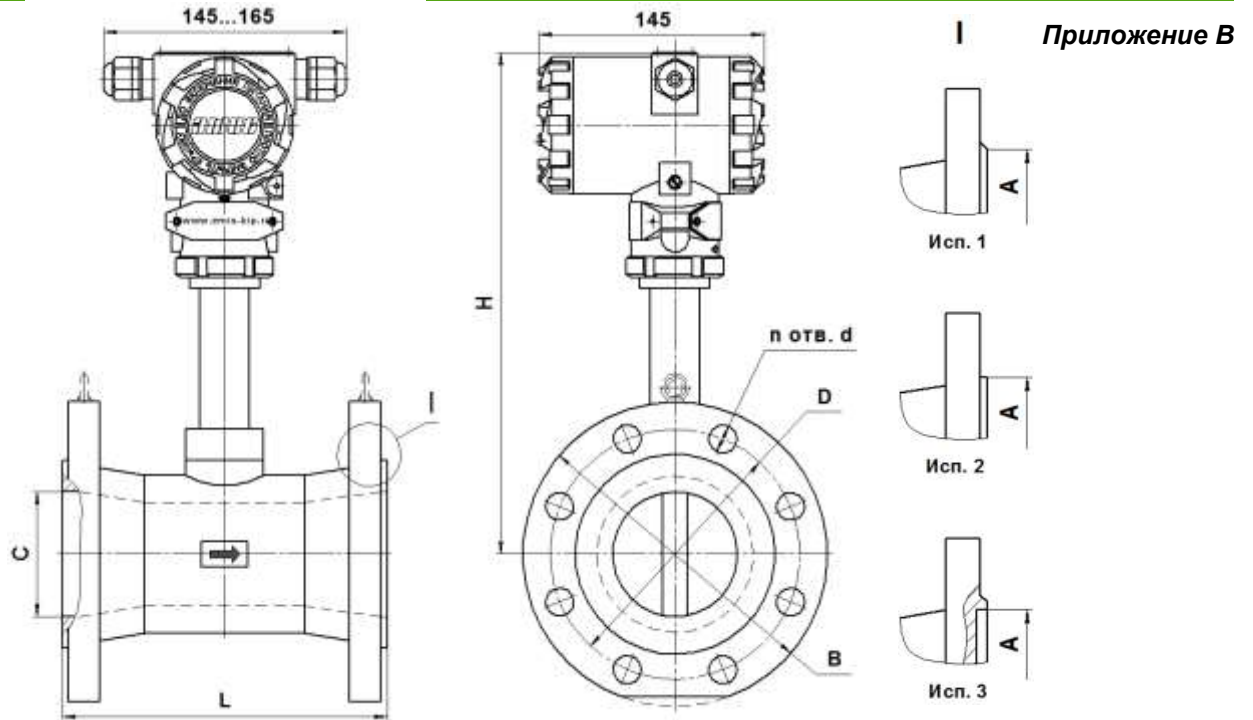
Исполнение	A, мм	L, мм	H, мм		C, мм	Масса, кг	
			до 100°C	135-320°C		до 100°C	135-320°C
015	65	66	315	482	15	4,3	4,7
025	65	66	315	482	25	4,2	4,6
032	72	66	320	487	32	4,4	4,8
040	80	70	325	492	40	4,8	5,2
050	90	85	330	497	50	5,7	6,1
065	105	98	345	512	65	6,9	7,3
080	120	110	355	522	80	8,3	8,7
100	140	110	360	527	100	9,6	10,0

Рисунок В.1 - Размеры преобразователей бесфланцевого исполнения «С» с давлением до 6,3 МПа



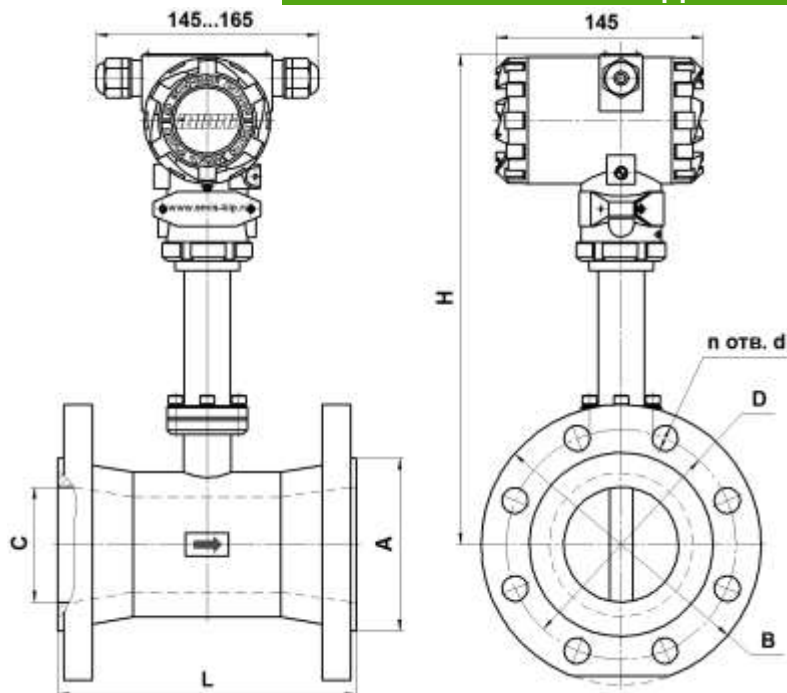
Исполнение	A, мм	B, мм	L, мм	H, мм		C, мм	Масса, кг	
				до 100°C	135-320°C		до 100°C	135-320°C
015	58	64	75	325	485	15	4,0	4,4
025	58	74	75	330	490	25	4,5	4,9
032	66	79	80	335	495	32	4,8	5,2
040	76	86	80	340	500	40	5,1	5,5
050	88	96	85	345	505	50	5,8	6,2
065	110	112	100	350	510	65	7,5	7,9
080	121	126	110	360	520	80	8,9	9,3
100	150	152	110	370	530	100	11,5	11,9

Рисунок В.2 - Размеры преобразователей бесфланцевого исполнения «С1» с давлением до 6,3 МПа



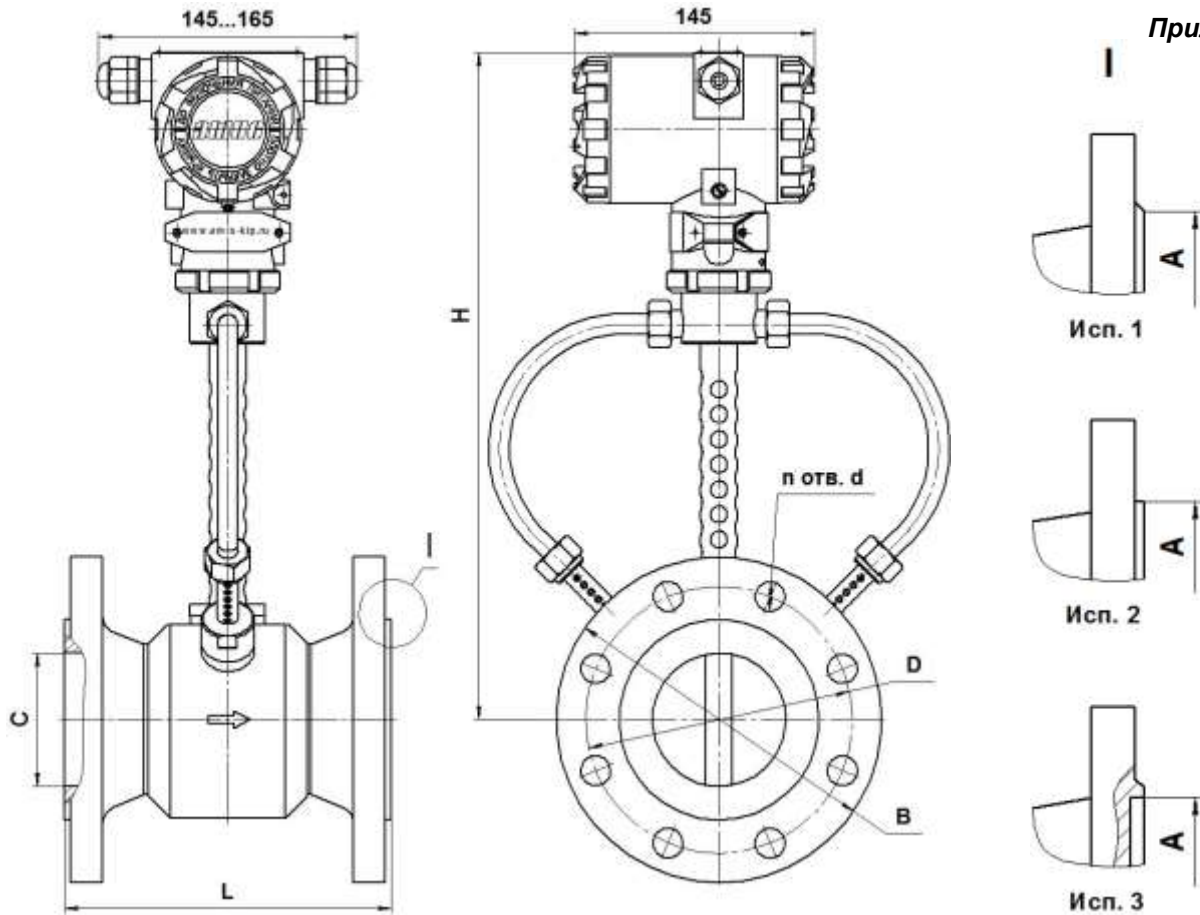
Исполнение (Ду, мм)	Давление Ру, МПа	D, мм	Исп.	A, мм	B, мм	L, мм		C, мм	H, мм				d, мм	n, шт	Масса, кг				
						Φ	ΦР		до 100°С		135-320°С								
									Φ	ΦР	Φ	ΦР							
015	1,6-4	65	2	39	95	150	-	15	315	-	-	-	14	4	5,4				
	6,3	100	2	65	140								18	4	8				
025	1,6-4	85	2	65	115	150	150	25	315	315	482	-	14	4	6				
	6,3	100	2		135								18	4	8				
032	1,6-4	100	2	72	135	150	150	32	320	315	487	482	18	4	7				
	6,3	110	2		150								22	4	9				
040	1,6-4	110	2	80	145	150	-	40	325	-	492	-	18	4	8				
	6,3	125	2		165								22	4	11				
050	1,6-4	125	2	90	160	167	167	50	330	320	497	487	18	4	9				
	6,3	135	2		175								22	4	13				
065	1,6-4	145	2	105	180	160	-	65	345	-	512	-	18	8	11				
	6,3	160	2		200								22	8	16				
080	1,6-4	160	2	120	195	196	196	80	355	330	522	497	18	8	13				
	6,3	170	2		210								22	8	18				
100	1,6-4	190	2	140	230	260	260	100	360	355	527	522	22	8	15				
	6,3	200	2		250								26	8	23				
125	1,6-2,5	220	1	184	270	260	-	123	360	-	527	-	26	8	22				
	4	220	3	176	270								260	123	360	527	26	8	22
	6,3	240	3	176	295								260	123	365	532	30	8	23
150	1,6-2,5	250	1	212	300	300	-	148	370	-	537	-	26	8	29				
	4	250	3	204	300								270	145	375	542	26	8	25
	6,3	280	3	204	340								270	150	375	542	33	8	30
200	1,6-2,5	310	1	278	360	320	-	206	405	-	572	-	26	12	42				
	4	320	3	260	375								310	185	405	572	30	12	35
	6,3	345	3	260	405								320	200	405	572	33	12	59
250	1,6-2,5	370	1	335	425	320	-	256	425	-	592	-	30	12	63				
	4	385	3	313	445								370	252	430	597	33	12	70
	6,3	400	3	313	470								370	246	430	597	39	12	75
300	1,6-2,5	430	1	390	485	320	-	308	435	-	602	-	30	16	77				
	4	450	3	364	510								370	300	440	607	33	16	90
	6,3	460	3	364	530								370	280	440	607	39	16	125

Рисунок В.3 - Размеры преобразователей исполнений «Ф» и «ФР» с температурой до +320°С



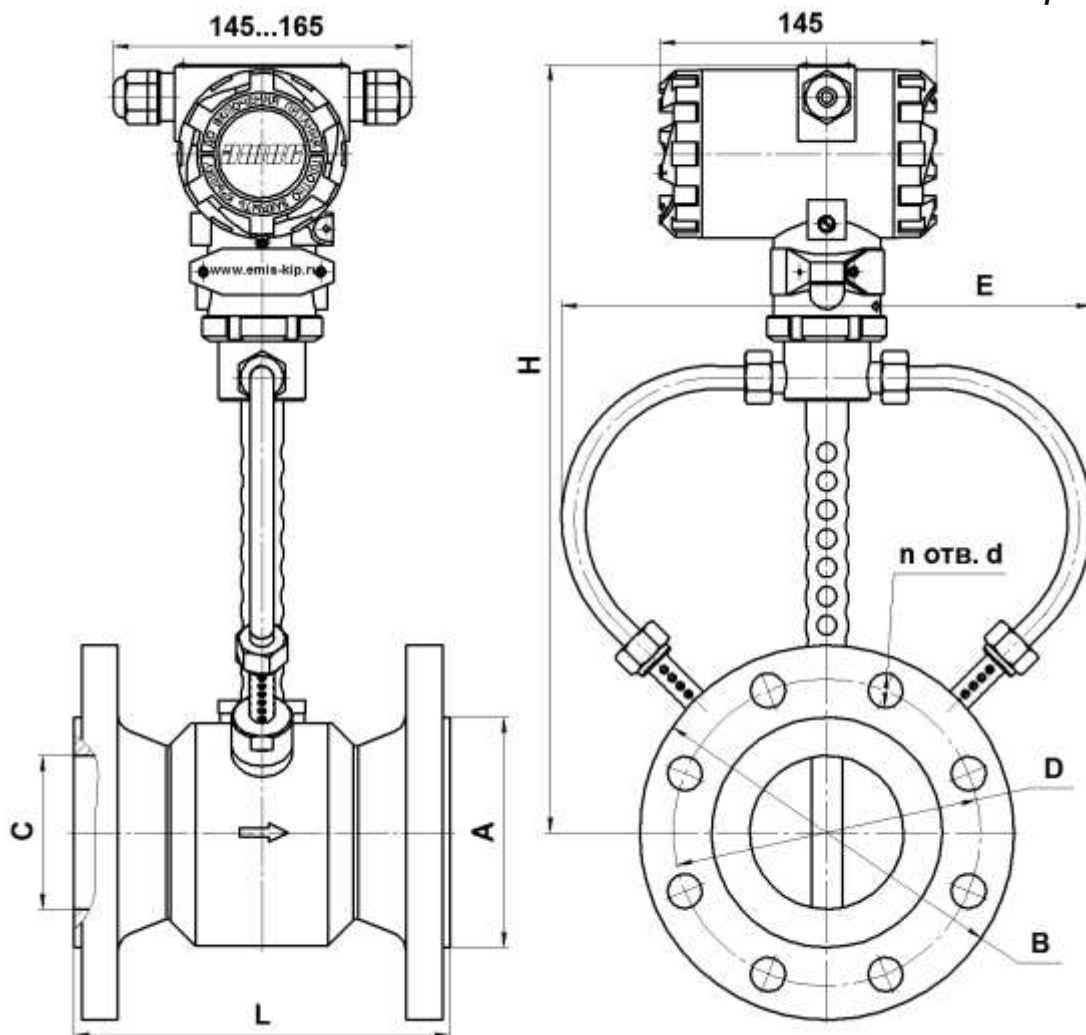
Исполнение (Ду, мм)	Давление Ру, МПа	D, мм	A, мм	B, мм	L, мм		C, мм	H, мм				d, мм	n, шт	Масса, кг
					Φ1	ΦP1		до 100°C		135-320°C				
								Φ1	ΦP1	Φ1	ΦP1			
015	1,6-4	85	58	115	130	-	15	325	-	485	-	14	4	5,8
	6,3	100		135	160			-	18	4	7,4			
025	1,6-4	85	58	115	130	130	25	330	325	490	485	14	4	6,1
	6,3	100		135	160	160		18	4	8,3				
032	1,6-4	100	66	135	140	140	32	335	330	495	490	18	4	7,6
	6,3	110		150	165	165		22	4	10				
040	1,6-4	110	76	145	150	-	40	345	-	505	-	18	4	8,5
	6,3	125		165	180			22	4	11,5				
050	1,6-4	125	88	160	160	160	50	345	335	505	495	18	4	10
	6,3	135		175	190	190		22	4	14				
065	1,6-4	145	110	180	180	-	65	350	-	510	-	18	8	14
	6,3	160		200	210			22	8	19				
080	1,6-4	160	121	195	200	200	80	360	345	520	505	18	8	16
	6,3	170		210	220	220		22	8	21				
100	1,6-4	190	150	230	200	200	100	370	360	530	520	22	8	22
	6,3	200		250	220	220		26	8	29				
125	1,6-2,5	220	176	270	260	-	120	362	-	522	-	26	8	25
	4	220		270	260			362	-	522	-	26	8	26
	6,3	240		295	270		118	361	-	521	-	30	8	39
150	1,6-2,5	250	204	300	270	-	145	375	-	535	-	26	8	30
	4	250		300	270			375	-	535	-	26	8	35
	6,3	280		340	300		142	373	-	533	-	33	8	55
200	1,6-2,5	310	260	360	320	-	202	403	-	563	-	26	12	46
	4	320		375	320			403	-	563	-	30	12	59
	6,3	345		405	350		198	401	-	561	-	33	12	83
250	1,6-2,5	370	313	425	320	-	252	428	-	588	-	30	12	66
	4	385		445	390			428	-	588	-	33	12	94
	6,3	400		470	400		246	425	-	585	-	39	12	120
300	1,6-2,5	430	364	485	370	-	301	453	-	613	-	30	16	93
	4	450		510	440			453	-	613	-	33	16	135
	6,3	460		530	450		294	449	-	609	-	39	16	167

Рисунок В.4 - Размеры преобразователей исполнений «Φ1» и «ΦP1» с температурой до +320°C и давлением до 6,3 МПа



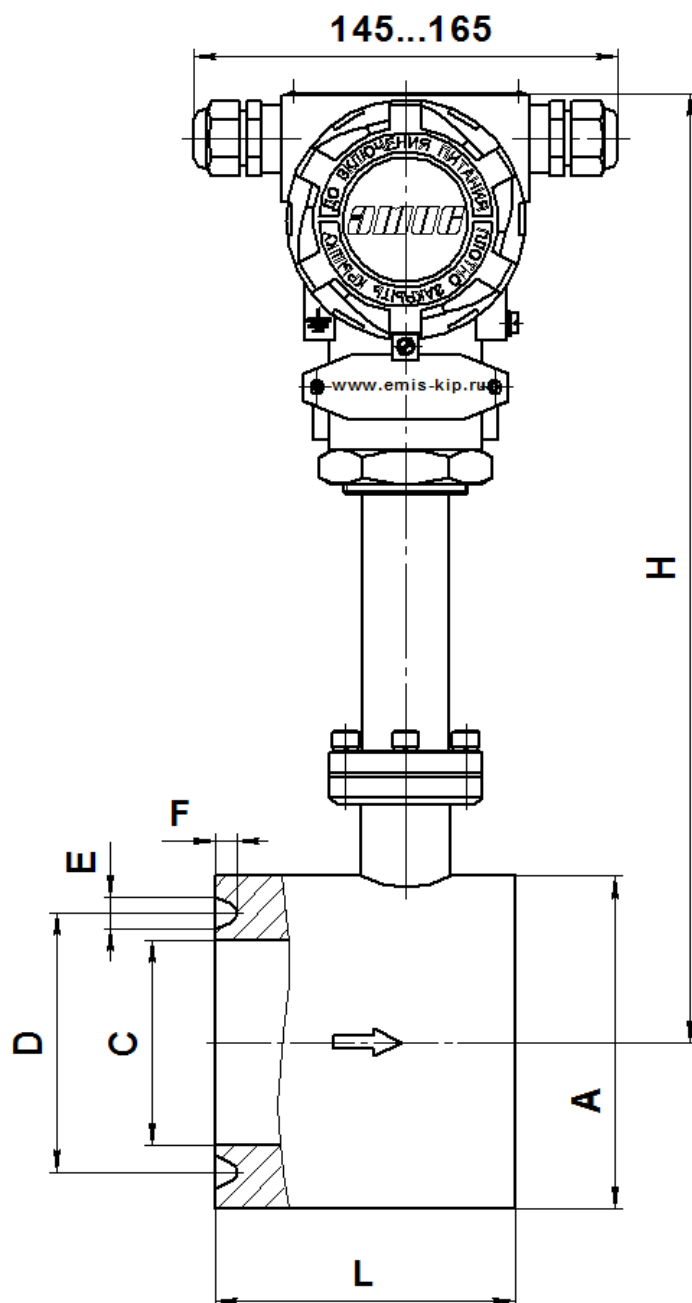
Исполнение (Ду, мм)	Давление $P_y$ , МПа	D, мм	Исп.	A, мм	B, мм	L, мм	C, мм	H, мм	d, мм	n, шт	Масса, кг
040	1,6-4	110	2	80	145	150	40	380	18	4	9
	6,3	125	2		165	180			22	4	12
050	1,6-4	125	2	90	160	167	50	380	18	4	10
	6,3	135	2		175	190			22	4	14
065	1,6-4	145	2	105	180	160	65	388	18	8	13
	6,3	160	2		200	180			22	8	18
080	1,6-4	160	2	120	195	196	80	395	18	8	14
	6,3	170	2		210	220			22	8	19
100	1,6-4	190	2	140	230	196	100	405	22	8	18
	6,3	200	2		250	220			26	8	25
125	1,6-2,5	220	1	184	270	260	123	505	26	8	26
	4	220	3	176	270	260	123		26	8	26
	6,3	240	3	176	295	260	123		30	8	40
150	1,6-2,5	250	1	212	300	300	148	517	26	8	33
	4	250	3	204	300	300	138		26	8	36
	6,3	280	3	204	340	300	138		33	8	59
200	1,6-2,5	310	1	278	360	320	200	545	26	12	49
	4	320	3	260	375	320	185		30	12	63
	6,3	345	3	260	405	320	185		33	12	88
250	1,6-2,5	370	1	335	425	320	256	575	30	12	65
	4	385	3	313	445	370	231		33	12	92
	6,3	400	3	313	470	370	231		39	12	120
300	1,6-2,5	430	1	390	485	370	304	600	30	16	90
	4	450	3	364	510	370	280		33	16	127
	6,3	460	3	364	530	370	280		39	16	163

Рисунок В.5 - Размеры преобразователей исполнения «Ф» с температурой +350°C и +450°C



Исполнение (Ду, мм)	Давление Ру, МПа	D, мм	A, мм	B, мм	L, мм	C, мм	H, мм	d, мм	n, шт	Масса, кг
040	1,6-4	125	76	160	160	40	380	22	4	12
	6,3	125		160	160	40		22	4	12
050	1,6-4	135	88	170	160	48	380	22	4	14
	6,3	145		190	190	46		26	4	17
065	1,6-4	160	110	195	180	65	380	22	8	18
	6,3	170		215	210	63		26	8	23
080	1,6-4	170	121	205	200	80	400	22	8	19
	6,3	180		225	220	78		26	8	25
100	1,6-4	200	150	245	200	97	420	26	8	25
	6,3	210		260	220	95		30	8	33
125	1,6-4	240	176	290	260	120	510	30	8	40
	6,3	250		305	300	115		33	8	53
150	1,6-4	280	204	335	270	145	520	33	8	60
	6,3	290		345	330	140		33	12	74
200	1,6-4	345	260	400	270	200	550	33	12	92
	6,3	360		425	330	195		39	12	120
250	1,6-4	400	313	465	310	250	580	39	12	125
	6,3	430		495	400	240		39	12	183
300	1,6-4	460	364	525	330	300	600	39	16	175
	6,3	500		580	450	290		45	16	270

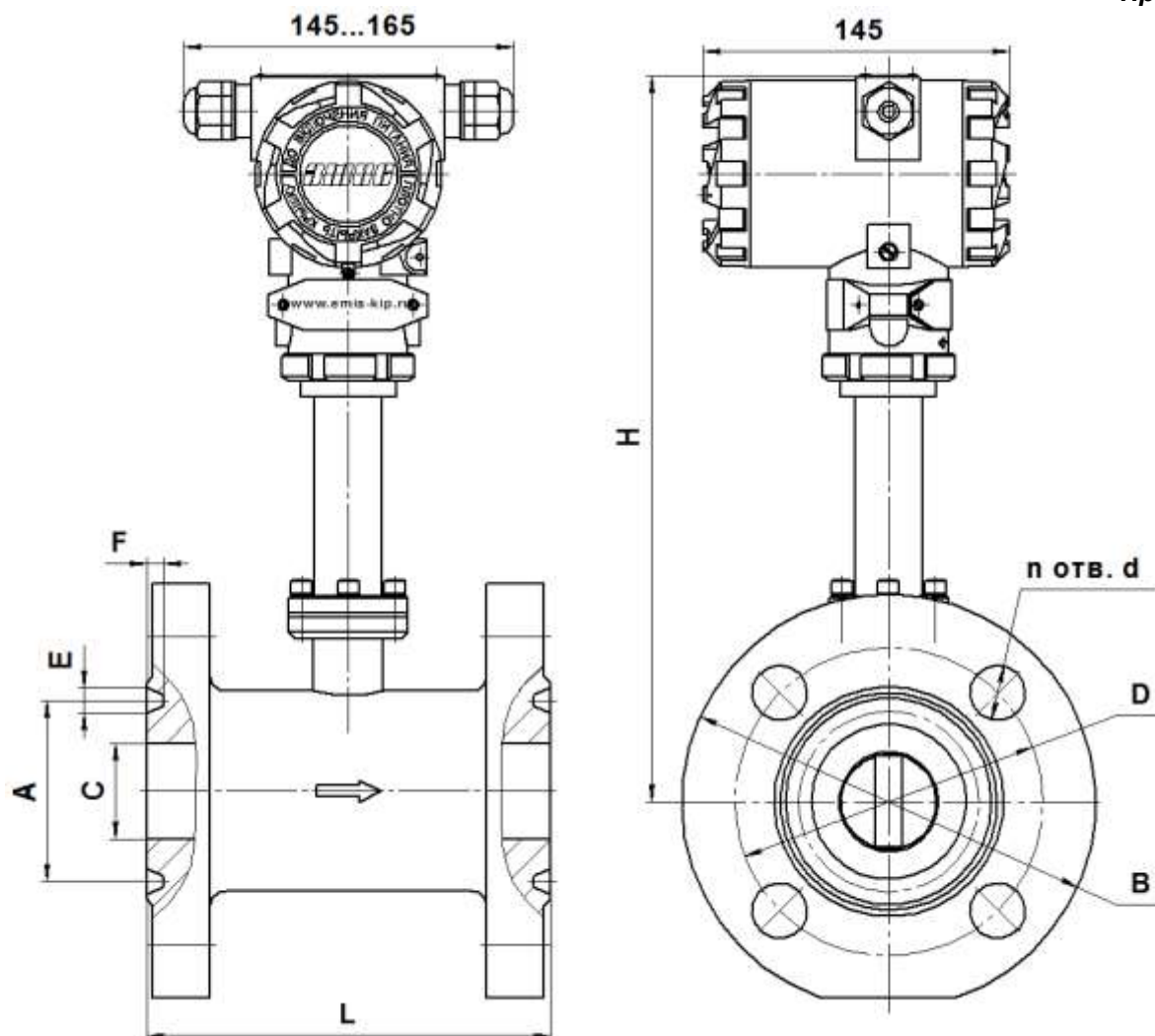
Рисунок В.6 - Размеры преобразователей исполнения «Ф1» с температурой +350°C и +450°C



Исполнение (Ду, мм)	А, мм	С, мм	D, мм	E, мм	F, мм	L, мм	H, мм		Масса, кг
							до 100°C	135-320°C	
15	68	14	50	9	6,5	75	318	478	4,5
25	72	25	50	9	6,5	75	324	484	4,6
32	82	32	65	9	6,5	80	327	487	5,2
40	87	37	65	9	6,5	80	330	490	5,5
50	115	45	95	12	8	100	354	514	9,1
65	115	62	95	12	8	100	367	527	8,2
80	122	75	95	12	8	110	374	534	8,8
100	138	92	115	12	8	110	382	542	9,8
150	228	136	205	14	10	140	415	575	31
200	268	192	240	17	11	170	423	583	40
250	316	236	275	17	11	200	445	605	60
300	418	284	380	23	14	250	489	649	151

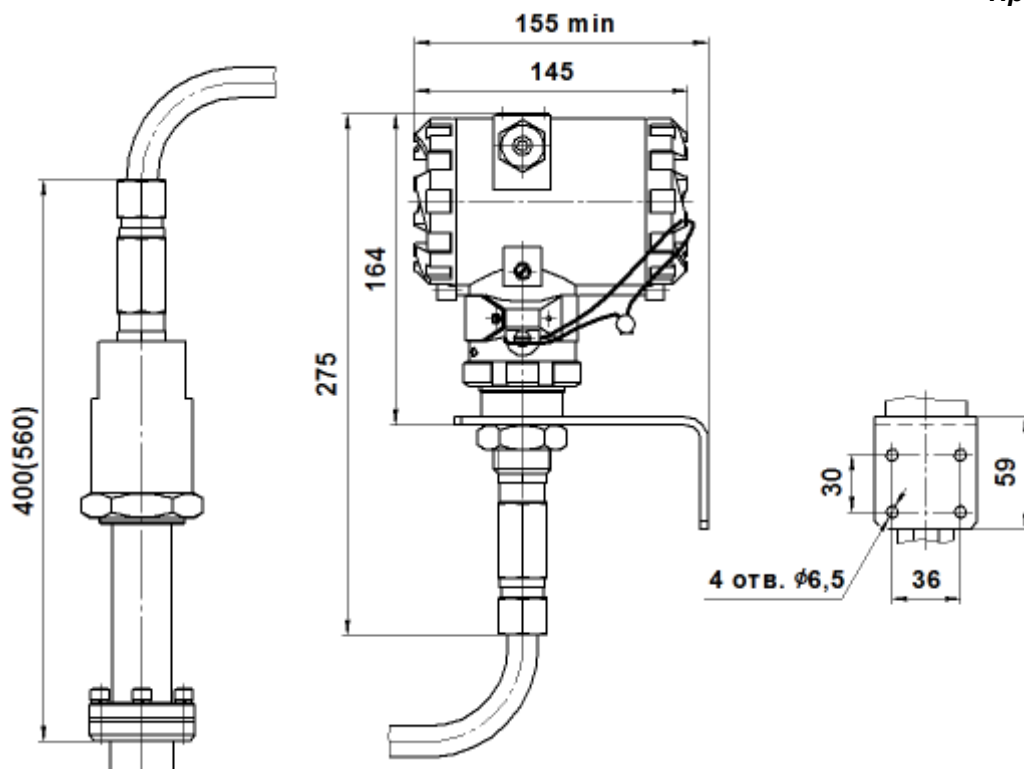
Рисунок В.7 - Размеры преобразователей исполнения «С» на давление 10 - 25 МПа





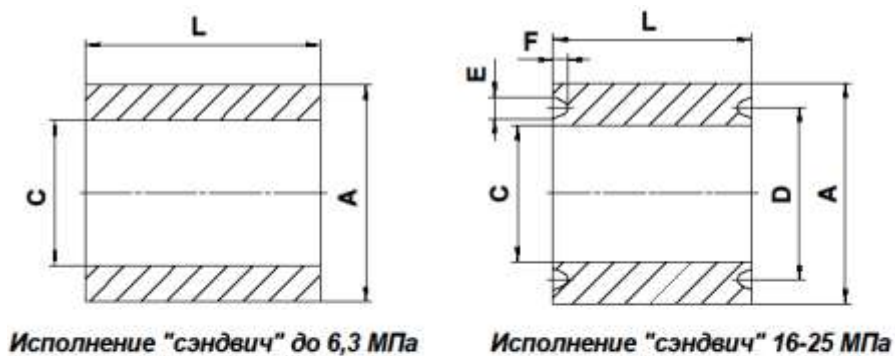
Исполнение (Ду, мм)	Давление Ру, МПа	А, мм	В, мм	С, мм	D, мм	E, мм	F, мм	L, мм	H, мм		d, мм	n, шт	Масса, кг
									до 100°C	135- 320°C			
15	10-16	35	105	14	75	9	6,5	160	319	479	14	4	6,8
25	10-16	50	135	25	100	9	6,5	160	324	484	18	4	9,6
32	10-16	65	150	32	110	9	6,5	170	328	488	22	4	11
40	10-16	75	165	37	125	9	6,5	180	330	490	22	4	14
50	10	85	195	45	145	12	8	190	335	495	26	4	19
	16	95											17
65	10-16	110	220	62	170	12	8	210	343	503	26	8	25
80	10	115	230	75	180	12	8	220	350	510	26	8	28
	16	130											26
100	10-16	145	265	92	210	12	8	220	360	520	30	8	37
125	10	175	310	115	250	12	8	300	360	520	33	8	45
	16	190											46
150	10	205	350	140	290	12	8	330	372	532	33	12	62
	16					14	10						67
200	10	265	430	195	360	12	8	380	400	560	39	12	104
	16	275				17	11						117
250	10	320	500	240	430	12	8	450	422	582	39	12	168
	16	330				17	11						188
300	10	375	585	290	500	12	8	530	447	607	45	16	257
	16	380				23	14						290

Рисунок В.8 - Размеры преобразователей исполнения «Ф1» на давление 10 - 16 МПа



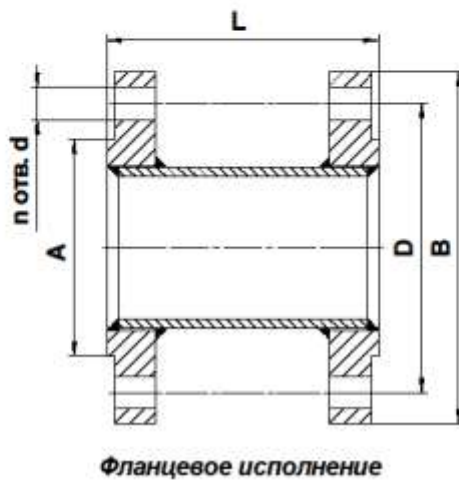
Размер в скобках – для температурных исполнений +135 ...+320°C

**Рисунок В.10** - Размеры преобразователей дистанционного исполнения.  
Остальные размеры см. **Рис.В.1 ...В.9**



Исполнение "сэндвич" до 6,3 МПа

Исполнение "сэндвич" 16-25 МПа



Фланцевое исполнение

**Рисунок В.11** – Размеры монтажных вставок  
см. **Рис.В.3...В.9**

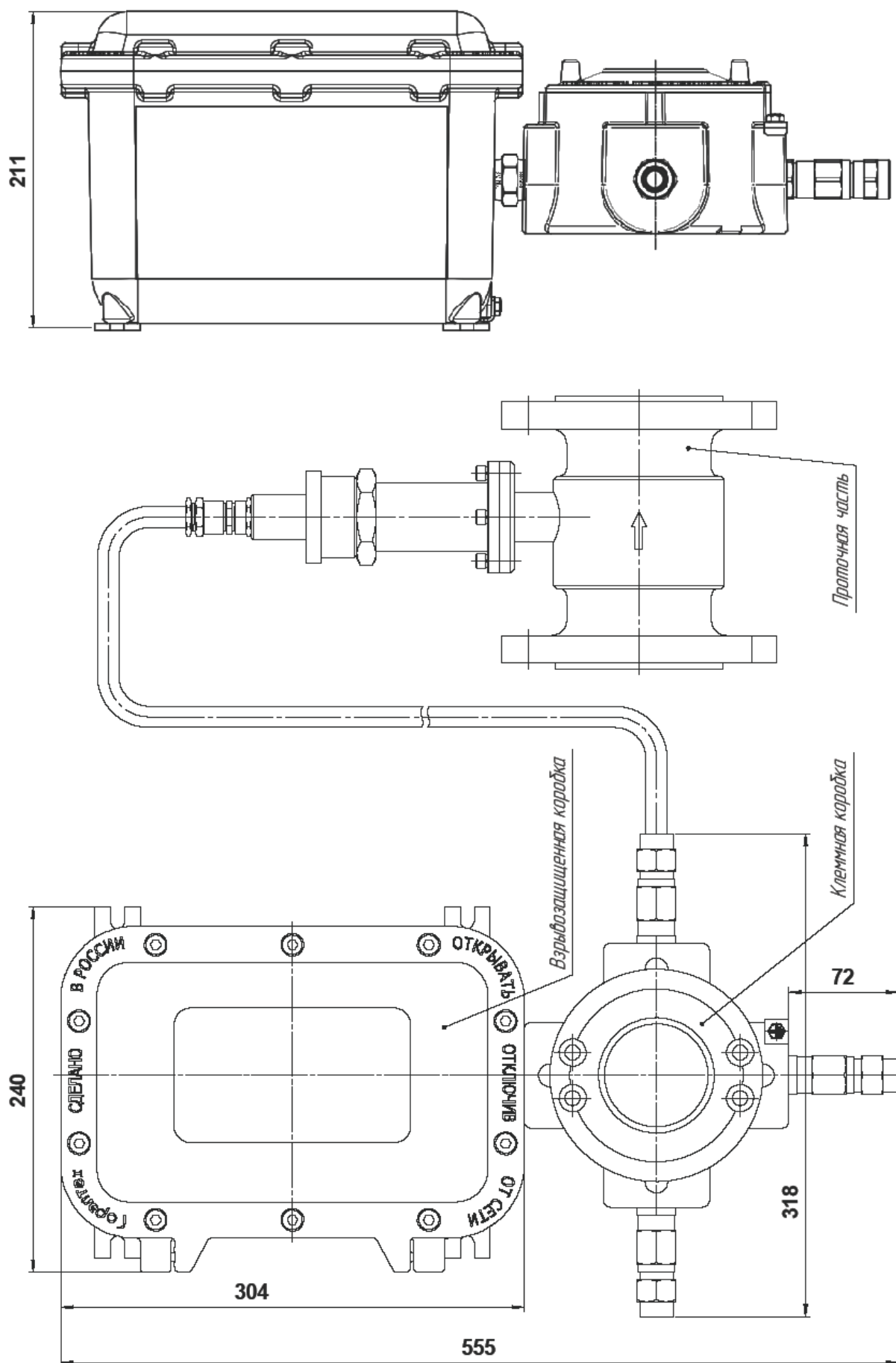


Рисунок В.12 – Размеры преобразователей рудничного исполнения РВ, РВИ, РО.

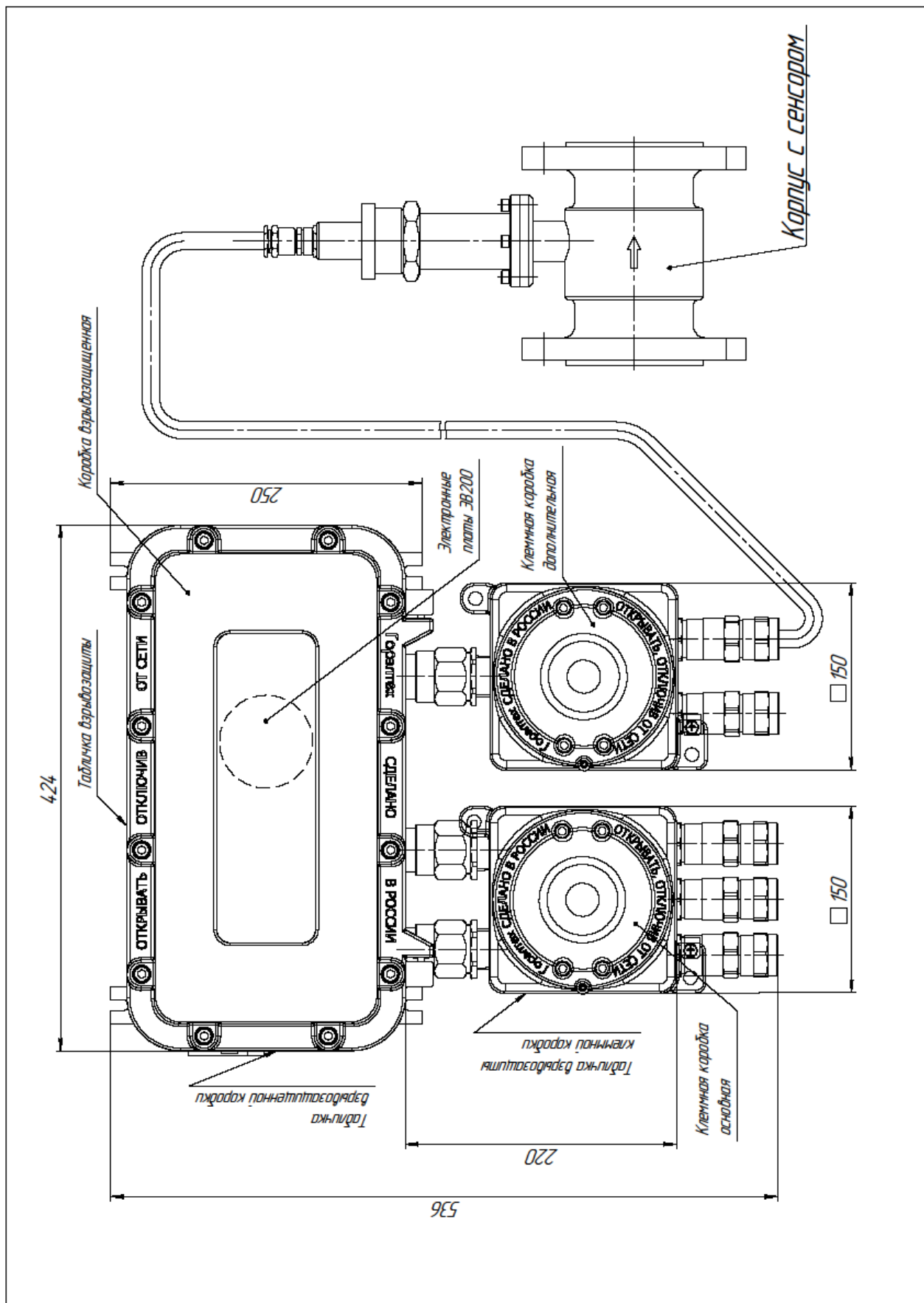


Рисунок В.13 – Размеры преобразователей рудничного исполнения PO-PB.

**Комплект монтажных частей (КМЧ)**

В состав КМЧ входят 2 фланца, 2 прокладки, крепежные детали – шпильки, гайки и шайбы, их типоразмер и количество указаны в таблицах ниже.

**Таблица Г.1 Крепежные детали для преобразователей с типом соединения «С» до 6,3 МПа**

Ду, мм	Шпилька <a href="#">ГОСТ 9066</a>				Гайка <a href="#">ГОСТ 9064</a>		
	1,6–2,5 МПа	4 МПа	6,3 МПа	Кол-во	1,6–4 МПа	6,3 МПа	Кол-во
15	AM12x140	AM12x140	AM16x160	4	AM12 (S18)	AM16 (S24)	8
25							
32							
40							
50	AM16x160	AM16x150	AM20x170	8	AM16 (S24)	AM20 (S30)	16
65	AM16x180	AM16x170	AM20x190		AM20 (S30)	AM24 (S36)	
80	AM20x220	AM20x220	AM24x240		AM16 (S24)	AM20 (S30)	
100	БМ16x220	БМ16x220	БМ20x230		AM20 (S30)	AM24 (S36)	
	AM20x220	AM20x220	AM24x240				

Примечание: 1. Количество шайб равно количеству гаек.

2. Для давлений 1,6- 2,5 МПа допускаются гайки по [ГОСТ 5915](#).

**Таблица Г.2 Крепежные детали для преобразователей с типом соединения «С1» до 6,3 МПа**

Ду, мм	Шпилька <a href="#">ГОСТ 9066</a>				Гайка <a href="#">ГОСТ 9064</a>		
	1,6–2,5 МПа	4 МПа	6,3 МПа	Кол-во	1,6–4 МПа	6,3 МПа	Кол-во
15	AM12x150	AM12x150	AM16x170	4	AM12 (S18)	AM16 (S24)	8
25	БМ12x150	БМ12x150	AM16x170				
32	AM16x170	AM16x170	AM20x190				
40							
50	AM16x180	8	AM16 (S24)	AM20 (S30)	16		
65	AM16x200					AM16x200	БМ20x220
80	AM16x220					AM16x220	AM20x240
100	AM20x220					AM20x220	AM24x240

Примечание: 1. Количество шайб равно количеству гаек.

2. Для давлений 1,6- 2,5 МПа допускаются гайки по [ГОСТ 5915](#).

**Таблица Г.3 Крепежные детали для преобразователей с типом соединения «Ф», «ФР» и температурой измеряемой среды до +320°С**

Ду, мм	Шпилька <a href="#">ГОСТ 9066</a>				Гайка <a href="#">ГОСТ 9064</a>								
	1,6–2,5 МПа	4 МПа	6,3 МПа	Кол-во	1,6–2,5 МПа	4 МПа	6,3 МПа	Кол-во					
15	AM12x70	AM12x70	AM16x90	8	AM12 (S18)	AM12 (S18)	AM16 (S24)	16					
25													
32													
40													
50	AM16x100	AM16x90	AM20x110	16	AM16 (S24)	AM16(S24)	AM20(S30)						
65	AM16x100							AM20x120					
80	AM20x110	AM24x130	AM27x150	16	AM20 (S30)	AM20(S30)	AM24(S36)	32					
100	AM20x110								AM24x130				
125	AM24x130								AM27x150	AM30x170	AM24 (S36)	AM24 (S36)	AM27 (S41)
150													
200	AM27x150	AM30x170	AM36x220	24	AM27 (S41)	AM30 (S46)	AM36 (S55)	48					
250	AM27x150								AM30x170				
300	AM27x150	AM30x170	AM36x220	32	AM27 (S41)	AM30 (S46)	AM36 (S55)	64					

Примечание: 1. Количество шайб равно количеству гаек.

2. Для давлений 1,6-2,5 МПа допускается замена шпилек на болты, а также допускаются гайки по [ГОСТ 5915](#).

**Таблица Г.4 Крепежные детали для преобразователей с типом соединения «Ф1», «ФР1» и температурой измеряемой среды до +320°С**

Ду, мм	Шпилька <a href="#">ГОСТ 9066</a>				Гайка <a href="#">ГОСТ 9064</a>			
	1,6–2,5 МПа	4 МПа	6,3 МПа	Кол- во	1,6–2,5 МПа	4 МПа	6,3 МПа	Кол- во
15	AM12x70	AM12x70	AM16x90	8	AM12 (S18)	AM12 (S18)	AM16 (S24)	16
25								
32	AM16x90	AM20x110						
40								
50	AM16x100	AM16x100	AM20x120	16	AM16 (S24)	AM16(S24)	AM20(S30)	
65	AM16x100	AM16x100	AM20x120					
80	AM20x110	AM20x110	AM24x130	24	AM20 (S30)	AM20(S30)	AM24(S36)	32
100	AM24x130	AM24x130	AM27x150					
125	AM24x130	AM24x130	AM30x170					
150	AM24x140	AM27x160	AM30x180	24	AM24 (S36)	AM24 (S36)	AM27 (S41)	48
200	AM24x140	AM27x160	AM30x180					
250	AM27x150	AM30x180	AM36x220	32	AM27 (S41)	AM30 (S46)	AM36 (S55)	64
300								

Примечание: 1. Количество шайб равно количеству гаек.

2. Для давлений 1,6-2,5 МПа допускается замена шпилек на болты, а также допускаются гайки по [ГОСТ 5915](#).

**Таблица Г.5 Крепежные детали для преобразователей с типом соединения «Ф» и температурой измеряемой среды +350°С и +450°С**

Ду, мм	Шпилька <a href="#">ГОСТ 9066</a>				Гайка <a href="#">ГОСТ 9064</a>			
	1,6–2,5 МПа	4 МПа	6,3 МПа	Кол- во	1,6–2,5 МПа	4 МПа	6,3 МПа	Кол- во
40	AM16x90		AM20x110	8	AM16 (S24)		AM20 (S30)	16
50								
65	AM16x100		AM20x120	16	AM16 (S24)		AM20(S30)	32
80								
100	AM20x110		AM24x140		AM20(S30)		AM24 (S36)	
125	AM24x130		AM27x150		AM24 (S36)		AM27 (S41)	
150	AM24x130		AM30x180	AM24 (S36)		AM30 (S46)		
200	AM24x130	AM27x150	AM30x180	24	AM24 (S36)	AM27 (S41)	AM30 (S46)	48
250	AM27x150	AM30x180	AM36x220		AM27 (S41)	AM30 (S46)	AM36 (S55)	
300				32				64

Примечание: 1. Количество шайб равно количеству гаек.

2. Для давлений 1,6-2,5 МПа допускаются гайки по [ГОСТ 5915](#).

**Таблица Г.6 Крепежные детали для преобразователей с типом соединения «Ф1» и температурой измеряемой среды +350°С и +450°С**

Ду, мм	Шпилька <a href="#">ГОСТ 9066</a>			Гайка <a href="#">ГОСТ 9064</a>				
	1,6–4 МПа	6,3 МПа	Кол-во	1,6–4 МПа	6,3 МПа	Кол-во		
40	AM20x110	AM20x110	8	AM20 (S30)	AM20 (S30)	16		
50		AM24x130			AM24 (S36)			
65	AM20x120	AM24x140	16	AM20 (S30)	AM24 (S36)	32		
80								
100	AM24x140	AM27x150					AM24 (S36)	AM27 (S41)
125	AM27x150	AM30x180					AM27 (S41)	AM30 (S46)
150	AM30x180	-	24	AM30 (S46)	-	48		
	-	AM30x180					AM30 (S46)	
200	AM30x180	AM36x220	24	AM30 (S46)	AM36 (S55)	64		
250	AM36x220							
300	AM36x220	AM42x260	32	AM36 (S55)	AM42 (S65)			

Примечание: 1. Количество шайб равно количеству гаек.

2. Для давлений 1,6-2,5 МПа допускаются гайки по [ГОСТ 5915](#).

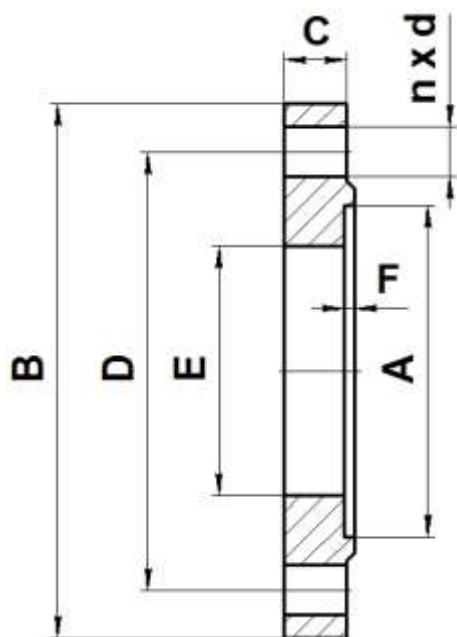


Рисунок Г.1.1

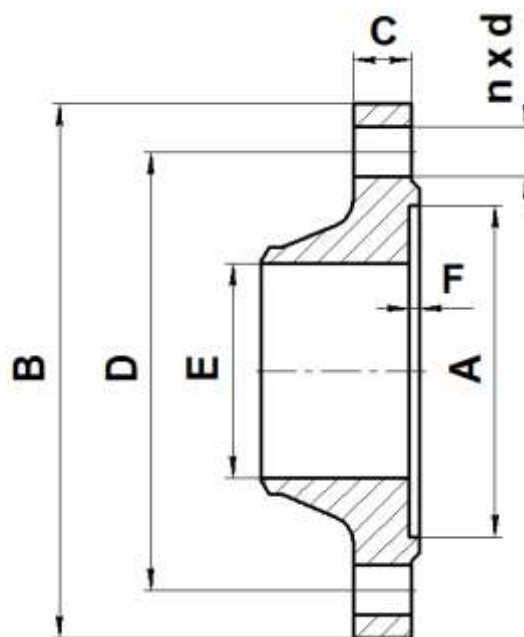


Рисунок Г.1.2

Рисунок Г.1 - Размеры фланцев КМЧ для преобразователей с давлением  $\leq 6,3$  МПаТаблица Г.7 Размеры фланцев КМЧ для преобразователей исполнения «Ф1» с давлением  $\leq 6,3$  МПа и температурой измеряемой среды  $+350^\circ\text{C}$  и  $+450^\circ\text{C}$ 

Исполнение (Ду, мм)	Соед. с трубопр.	Давление Ру, МПа	Рис.	A, мм	B, мм	C, мм	D, мм	E, мм	F, мм	n, шт	d, мм	Масса, кг
040	Ф1	$\leq 4$	Г.1.2	76	165	21	125	37	3	4	22	3,7
		6,3			165	23	125	37			22	4,0
050	Ф1	$\leq 4$		88	175	23	135	47		4	22	4,5
		6,3			195	25	145	45			26	5,6
065	Ф1	$\leq 4$		110	200	25	160	64		8	22	6,0
		6,3			220	29	170	62			26	8,5
080	Ф1	$\leq 4$		121	210	27	170	77		8	22	7,0
		6,3			230	31	180	75			26	9,9
100	Ф1	$\leq 4$		150	250	29	200	94		8	26	10,5
		6,3			265	35	210	92			30	14,4
125	Ф1	$\leq 4$		176	295	33	240	118		8	30	16,6
		6,3			310	39	250	112			33	19,3
150	Ф1	$\leq 4$		204	340	35	280	142		8	33	24,1
		6,3			350	43	290	136			12	33
200	Ф1	$\leq 4$		260	405	41	345	198		12	33	36,1
		6,3			430	51	360	190			39	54,0
250	Ф1	$\leq 4$	313	470	45	400	246	12	39	50,3		
		6,3		500	57	430	236		39	85,1		
300	Ф1	$\leq 4$	364	530	50	460	294	4	16	39	68,3	
		6,3		585	66	500	284			45	127,7	

Примечание:

1. Фланцы соответствуют [ГОСТ 33259](#) тип 11 / ГОСТ 12821.
2. Уплотнительные поверхности фланцев соответствуют исполнению F по [ГОСТ 33259](#) или исполнению 3 по ГОСТ 12815.

Таблица Г.8 Размеры фланцев КМЧ для преобразователей исполнений «С», «Ф», «ФР» с давлением  $\leq 6,3$  МПа, Ду  $\leq 100$  мм

Исполнение (Ду, мм)	Соед. с тру-бопр.	Давление Ру, МПа	Темп, °С	Рис.	А, мм	В, мм	С, мм	Д, мм	Е, мм	Г, мм	н, шт	д, мм	Масса, кг			
015	С	$\leq 2,5$	$\leq 320$	Г.1.1	65	115	16	85	19	4	4	14	1,0			
		4		Г.1.2		115	14	85	15			14	1,1			
		6,3		Г.1.2		135	18	100	15			18	2,2			
015	Ф	$\leq 2,5$	$\leq 320$	Г.1.1	39	95	14	65	19		4	4	14	0,7		
		4		Г.1.2		95	14	65	15				14	0,75		
		6,3		Г.1.2	65	135	18	100	15				18	2,2		
025	С, Ф, ФР	$\leq 2,5$	$\leq 320$	Г.1.1	65	115	16	85	33		4	4	14	1,1		
		4		Г.1.2		115	14	85	25				14	1,1		
		6,3		Г.1.2		135	20	100	25				18	2,2		
032	С, Ф, ФР	$\leq 2,5$	$\leq 320$	Г.1.1	72	135	18	100	39			4	4	18	1,7	
		4		Г.1.2		135	16	100	31					18	1,8	
		6,3		Г.1.2		150	21	110	31					22	2,9	
040	С, Ф	$\leq 2,5$	$\leq 320$	Г.1.1	80	145	19	110	46	4			4	18	2,1	
		$\leq 2,5$	$\geq 350$	Г.1.2		145	16	110	38					18	2,1	
		4	все			145	16	110	38					18	2,1	
		6,3		Г.1.2		165	21	125	37					22	3,7	
050	С, Ф, ФР	$\leq 2,5$	$\leq 320$	Г.1.1	90	160	21	125	59				4	4	18	2,7
		$\leq 2,5$	$\geq 350$	Г.1.2		160	17	125	48						18	2,5
		4	все			160	17	125	48		18				2,7	
		6,3		Г.1.2		175	23	135	47		22				4,5	
065	С	$\leq 2,5$	$\leq 320$	Г.1.1	105	230	25	190	78		8			8	22	6,7
		4		Г.1.2		230	23	190	66			22			8,6	
		6,3		Г.1.2		250	29	200	64			26			12,8	
065	Ф	$\leq 2,5$	$\leq 320$	Г.1.1	105	180	21	145	78			8		8	18	3,1
		$\leq 2,5$	$\geq 350$	Г.1.2		180	19	145	66	18					3,6	
		4	все			180	19	145	66	18					3,6	
		6,3		Г.1.2		200	25	160	64	22					6,0	
080	С, Ф, ФР	$\leq 2,5$	$\leq 320$	Г.1.1	120	195	23	160	91	8				8	18	4,0
		$\leq 2,5$	$\geq 350$	Г.1.2		195	19	160	78				18		4,3	
		4	все			195	21	160	78				18		4,6	
		6,3		Г.1.2		210	27	170	77				22		7,0	
100	С, Ф, ФР	$\leq 2,5$	$\leq 320$	Г.1.1	140	230	25	190	110				8	8	22	5,7
		$\leq 2,5$	$\geq 350$	Г.1.2		230	21	190	96		22				6,3	
		4	все			230	23	190	96		22				6,8	
		6,3		Г.1.2		250	29	200	94		26				10,5	



**Таблица Г.9** Размеры фланцев КМЧ для преобразователей исполнений «С1», «Ф1», «ФР1» с давлением  $\leq 6,3$  МПа и температурой измеряемой среды  $\leq +320^\circ\text{C}$

Исполнение (Ду, мм)	Соед. с трубопр.	Давление Ру, МПа	Рис.	А, мм	В, мм	С, мм	Д, мм	Е, мм	F, мм	п, шт	d, мм	Масса, кг
015	С1, Ф1	$\leq 2,5$ (тип 01)	Г.1.1	58	115	16	85	19	3	4	14	1,0
		$\leq 2,5$ (тип 11)	Г.1.2								14	1,1
		4	Г.1.2								14	1,1
		6,3									18	2,2
025	С1, Ф1, ФР1	$\leq 2,5$ (тип 01)	Г.1.1	58	115	16	85	33		4	14	1,1
		$\leq 2,5$ (тип 11)	Г.1.2								14	1,1
		4	Г.1.2								14	1,1
		6,3									18	2,2
032	С1, Ф1, ФР1	$\leq 2,5$ (тип 01)	Г.1.1	66	135	18	100	39		4	18	1,7
		$\leq 2,5$ (тип 11)	Г.1.2								18	1,8
		4	Г.1.2								18	1,8
		6,3									22	2,9
040	С1, Ф1	$\leq 2,5$ (тип 01)	Г.1.1	76	145	19	110	46		4	18	2,1
		$\leq 2,5$ (тип 11)	Г.1.2								18	2,1
		4	Г.1.2								18	2,1
		6,3									22	3,7
050	С1, Ф1, ФР1	$\leq 2,5$ (тип 01)	Г.1.1	88	160	21	125	59	4	18	2,7	
		$\leq 2,5$ (тип 11)	Г.1.2							18	2,7	
		4	Г.1.2							18	2,7	
		6,3								22	4,5	
065	С1, Ф1	$\leq 2,5$ (тип 01)	Г.1.1	110	180	21	145	78	8	18	3,1	
		$\leq 2,5$ (тип 11)	Г.1.2							18	3,7	
		4	Г.1.2							18	3,6	
		6,3								22	6,0	
080	С1, Ф1, ФР1	$\leq 2,5$ (тип 01)	Г.1.1	121	195	23	160	91	8	18	4,0	
		$\leq 2,5$ (тип 11)	Г.1.2							18	4,5	
		4	Г.1.2							18	4,6	
		6,3								22	7,0	
100	С1, Ф1, ФР1	$\leq 2,5$ (тип 01)	Г.1.1	150	230	25	190	110	8	22	5,7	
		$\leq 2,5$ (тип 11)	Г.1.2							22	6,6	
		4	Г.1.2							22	6,8	
		6,3								26	10,5	
125	Ф1	$\leq 2,5$ (тип 01)	Г.1.1	176	270	27	220	135	8	26	8,2	
		$\leq 2,5$ (тип 11)	Г.1.2							26	9,5	
		4	Г.1.2							26	9,5	
		6,3								30	16,6	
150	Ф1	$\leq 2,5$ (тип 01)	Г.1.1	204	300	27	250	161	8	26	9,8	
		$\leq 2,5$ (тип 11)	Г.1.2							26	12,6	
		4	Г.1.2							26	12,6	
		6,3								33	24,1	

Продолжение таблицы Г.9

Исполнение (Ду, мм)	Соед. с трубопр.	Давление $P_u$ , МПа	Рис.	А, мм	В, мм	С, мм	Д, мм	Е, мм	Ф, мм	п, шт	д, мм	Масса, кг
200	Ф1	≤ 2,5 (тип 01)	Г.1.1	260	360	29	310	222		12	26	13,0
		≤ 2,5 (тип 11)	Г.1.2		360	27	310	202			26	17,4
		4	Г.1.2		375	35	320	200			30	23,5
		6,3			405	41	345	198			33	36,1
250	Ф1	≤ 2,5 (тип 01)	Г.1.1	313	425	31	370	273		12	30	18,5
		≤ 2,5 (тип 11)	Г.1.2		300	29	370	254			30	25,7
		4	Г.1.2		445	39	385	252			33	36,5
		6,3			470	45	400	246			39	50,3
300	Ф1	≤ 2,5	Г.1.1	364	485	32	430	325	4	16	30	23,3
		4	Г.1.2		510	42	450	301			33	50,3
		6,3			530	50	460	294			39	68,3

Примечание:

1. Фланцы на давление ≤ 2,5 МПа, кроме Ду15, соответствуют [ГОСТ 33259](#) тип 01 (ГОСТ 12820) или тип 11 (ГОСТ 12821).
2. Фланцы на давление 4 и 6,3 МПа, кроме Ду15, соответствуют [ГОСТ 33259](#) тип 11 (ГОСТ 12821).
3. Уплотнительные поверхности фланцев соответствуют исполнению F по [ГОСТ 33259](#) или исполнению 3 по ГОСТ 12815.

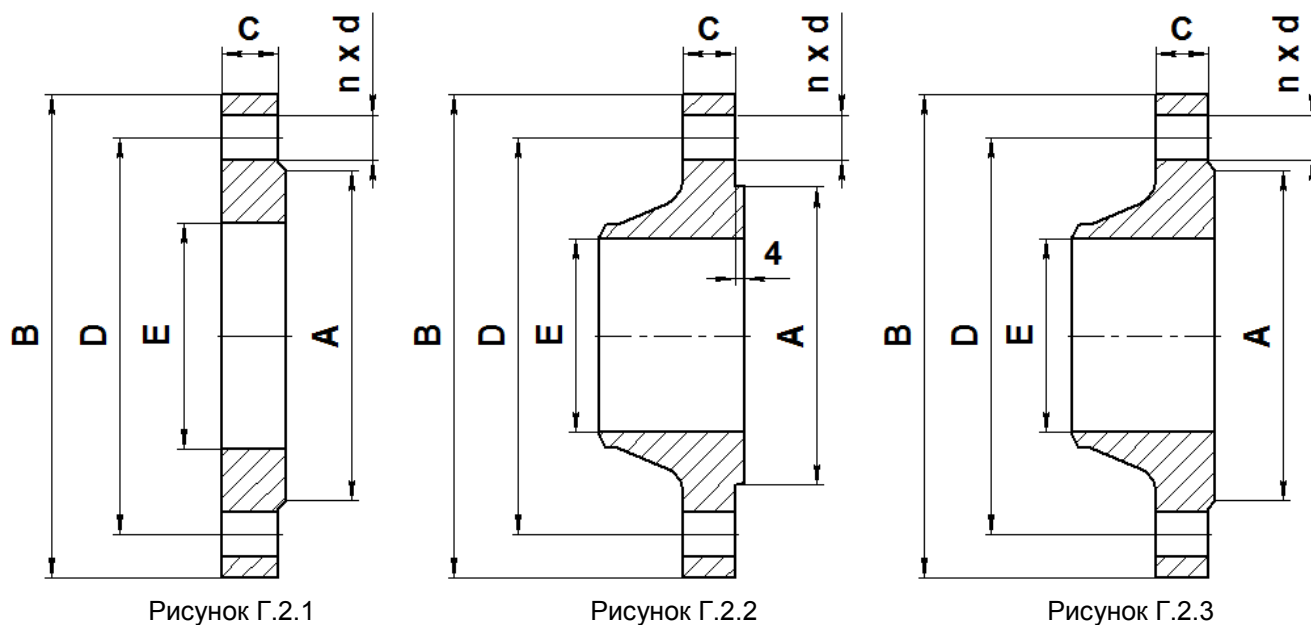


Рисунок Г.2.1

Рисунок Г.2.2

Рисунок Г.2.3

**Рисунок Г.2 - Размеры фланцев КМЧ для преобразователей исполнения «Ф» с давлением  $\leq 6,3$  МПа, Ду  $>100$  мм**

**Таблица Г.10 Размеры фланцев КМЧ для преобразователей исполнения «Ф» с давлением  $\leq 6,3$  МПа, Ду  $>100$  мм**

Исполнение (Ду, мм)	Соед. с тру-бопр.	Давление Ру, МПа	Темп, °С	Рис.	A, мм	B, мм	C, мм	D, мм	E, мм	n, шт	d, мм	Масса, кг
125	Ф	$\leq 2,5$	$\leq 320$	Г.2.1	184	270	27	220	135	8	26	8,2
		$\leq 2,5$	$\geq 350$	Г.2.3	184	270	23	220	121		26	9,4
		4	все	Г.2.2	175	270	25	220	120		26	10,2
		6,3			175	295	32	240	118		30	17,0
150	Ф	$\leq 2,5$	$\leq 320$	Г.2.1	212	300	27	250	161	8	26	10,1
		$\leq 2,5$	$\geq 350$	Г.2.3	212	300	25	250	146		26	12,5
		4	все	Г.2.2	203	300	27	250	145		26	13,2
		6,3			203	340	35	280	142		33	25,4
200	Ф	$\leq 2,5$	$\leq 320$	Г.2.1	278	360	29	310	222	12	26	13,3
		$\leq 2,5$	$\geq 350$	Г.2.3	278	360	27	310	202		26	17,4
		4	все	Г.2.2	259	375	35	320	200		30	24,0
		6,3			259	405	41	345	200		33	38,5
250	Ф	$\leq 2,5$	$\leq 320$	Г.2.1	335	425	31	370	273	12	30	18,9
		$\leq 2,5$	$\geq 350$	Г.2.3	335	425	29	370	254		30	24,4
		4	все	Г.2.2	312	445	39	385	252		33	37,3
		6,3			312	470	45	400	246		39	53,8
300	Ф	$\leq 2,5$	$\leq 320$	Г.2.1	390	485	32	430	325	16	30	24,0
		$\leq 2,5$	$\geq 350$	Г.2.3	390	485	32	430	303		30	33,3
		4	все	Г.2.2	363	510	42	450	301		33	50,6
		6,3			363	530	50	460	294		39	74,6

Таблица Г.11 Крепежные детали для преобразователей исполнения «С» с давлением 10-25 МПа

Типо-размер	Давление, МПа	Шпилька <u>ГОСТ 9066</u>	Гайка <u>ГОСТ 9064</u>	Прокладка <u>ГОСТ Р 53561</u>	Количество, шт.		
					Шпильки	Гайки	Прокладки
15	10, 16	AM16x180 *	AM16 (S24)	1-1-25-200	4	12	2
	20, 25	AM24x220	AM24 (S36)			8	
25	10, 16	AM16x180 *	AM16 (S24)	1-1-25-200	4	12	2
	20, 25	AM24x220	AM24 (S36)			8	
32	10, 16	AM20x200	AM20 (S30)	1-1-32-200	4	8	2
	20, 25	AM24x220	AM24 (S36)				
40	10, 16	AM20x200 *	AM20 (S30)	1-1-32-200	4	12	2
	20, 25	AM24x220	AM24 (S36)			8	
50	10, 16	AM24x260	AM24 (S36)	1-1-50-200	4	8	2
	20, 25	AM24x260 *	AM24 (S36)			8	
65	10, 16	AM24x260 *	AM24 (S36)	1-1-50-200	8	20	2
	20, 25	AM27x280 *	AM27 (S41)				
80	10, 16	AM24x260 *	AM24 (S36)	1-1-50-200	8	20	2
	20, 25	AM30x320 *	AM30 (S46)				
100	10, 16	AM27x280 *	AM27 (S41)	1-1-80-100	8	20	2
	20, 25	AM36x360 *	AM36 (S55)				
150	10, 16	AM30x320 *	AM30 (S46)	1-1-150-160	12	28	2
200	10, 16	AM36x400 *	AM36 (S55)	1-1-150-200	12	28	2
	20, 25	AM42x420 *	AM42 (S65)				
250	10, 16	AM36x450 *	AM36 (S55)	1-1-200-160	12	28	2
300	10, 16	AM42x540 *	AM42 (S65)	1-1-300-160	16	36	2

Примечание:

1. \* Две шпильки имеют резьбу по всей длине.
2. Шайбы не устанавливаются.

Таблица Г.12 Крепежные детали для преобразователей исполнения «Ф1» с давлением 10-16 МПа

Типо- размер	Шпилька <a href="#">ГОСТ 9066</a>	Гайка <a href="#">ГОСТ 9064</a>	Прокладка <a href="#">ГОСТ Р 53561</a>		Количество, шт.		
			10 МПа	16 МПа	Шпильки	Гайки, шайбы	Про- кладки
15	AM12x80	AM12 (S18)	1-1-15-160		8	16	2
25	AM16x100	AM16 (S24)	1-1-25-200		8	16	2
32	AM20x120	AM20 (S30)	1-1-32-200		8	16	2
40	AM20x120	AM20 (S30)	1-1-40-200		8	16	2
50	AM24x160	AM24 (S36)	1-1-50-100	1-1-50-200	8	16	2
65	AM24x160	AM24 (S36)	1-1-65-160		16	32	2
80	AM24x160	AM24 (S36)	1-1-80-100	1-1-80-160	16	32	2
100	AM27x160	AM27 (S41)	1-1-100-160		16	32	2
125	AM30x190	AM30 (S46)	1-1-125-100	1-1-125-160	16	32	2
150	AM30x190	AM30 (S46)	1-1-150-100	1-1-150-16 <a href="#">ОСТ 26.260.461-99</a>	24	48	2
200	AM36x240	AM36 (S55)	1-1-200-100	1-1-200-160	24	48	2
250	AM36x240	AM36 (S55)	1-1-250-100	1-1-250-160	24	48	2
300	AM42x280	AM42 (S65)	1-1-300-100	1-1-300-160	32	64	2

Примечание: На давление 16 МПа шайбы не устанавливаются.

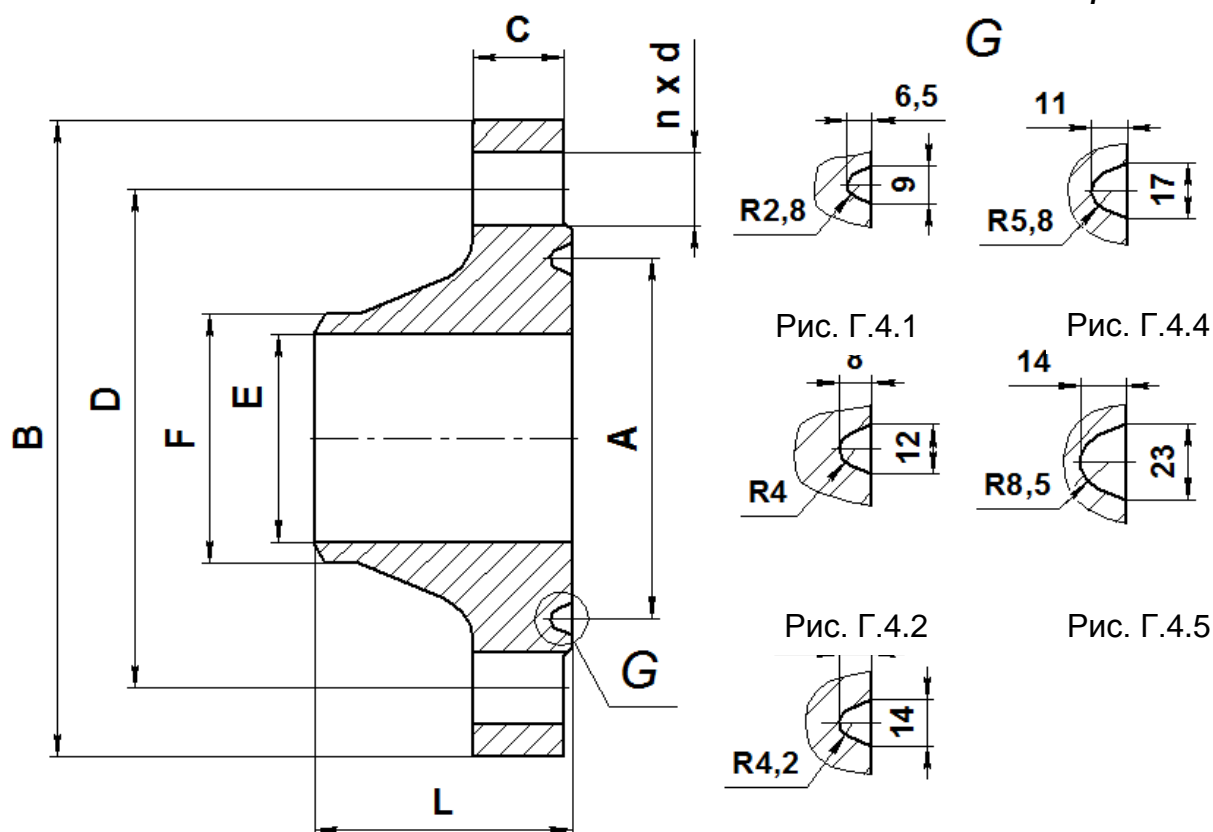


Рисунок Г.3 – Размеры фланцев КМЧ для преобразователей исполнения «С» с давлением 10 - 25 МПа

Таблица Г.13 – Размеры фланцев КМЧ для преобразователей исполнения «С» с давлением 10 - 25 МПа

Типо-размер	Давление, МПа	A, мм	B, мм	C, мм	D, мм	E, мм	F, мм	L, мм	n, шт	d, мм	Рис.	Масса, кг
15	10, 16	50	135	22	100	14	22	52	4	18	Г.4.1	2,3
	20, 25		150	28	102	14	22	62	4	26	Г.4.1	3,5
25	10, 16	50	135	22	100	25	33	58	4	18	Г.4.1	2,5
	20, 25		150	28	102	25	36	62	4	26	Г.4.1	3,5
32	10, 16	65	150	22	110	31	39	67	4	22	Г.4.1	3
	20, 25		160	30	115	31	43	67	4	26	Г.4.1	4,3
40	10, 16	65	165	25	125	37	46	75	4	22	Г.4.1	4
	20, 25		170	31	124	36	49	75	4	26	Г.4.1	5,3
50	10, 16	95	195	27	145	45	58	78	4	26	Г.4.2	6,3
	20, 25		210	37	160	46	61	98	8	26	Г.4.2	9,8
65	10, 16	95	220	31	170	62	77	88	8	26	Г.4.2	8,8
	20, 25		260	45	203	65	90	121	8	30	Г.4.2	19
80	10, 16	95	230	33	180	75	90	93	8	26	Г.4.2	10
	20, 25		290	51	230	75	110	135	8	33	Г.4.2	28
100	10, 16	115	265	37	210	92	110	103	8	30	Г.4.2	15
	20, 25		310	54	240	92	114	118	8	39	Г.4.2	29
150	10, 16	205	350	47	290	136	161	133	12	33	Г.4.3	34
200	10, 16	240	430	57	360	192	222	148	12	39	Г.4.4	58
	20, 25	240	485	59	400	192	245	180	12	45	Г.4.4	88
250	10, 16	275	500	65	430	236	278	168	12	39	Г.4.4	92
300	10, 16	380	585	74	500	284	330	189	16	45	Г.4.5	136

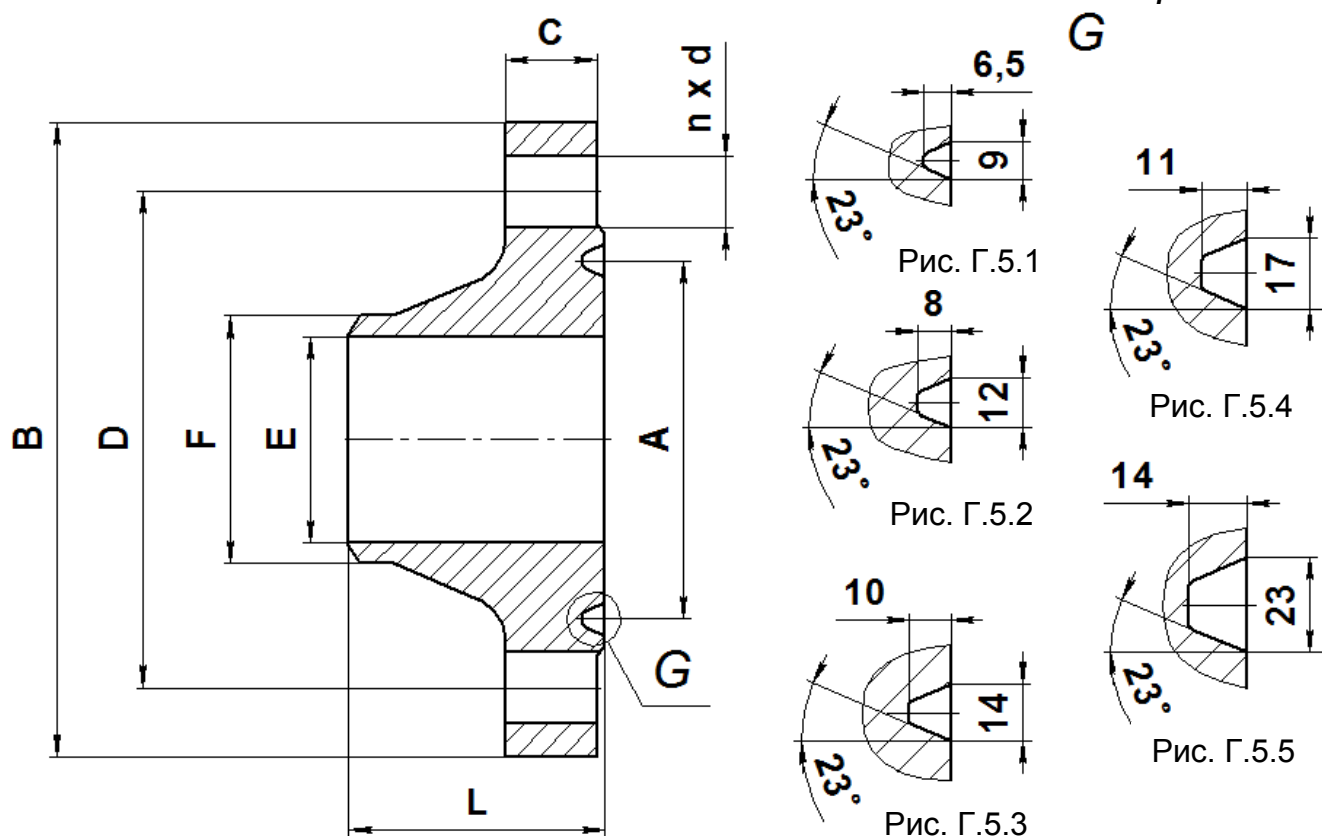


Рисунок Г.4 - Размеры фланцев КМЧ для преобразователей исполнения «Ф1» с давлением 10 - 16 МПа

Таблица Г.14 – Размеры фланцев КМЧ для преобразователей исполнения «Ф1» с давлением 10 - 16 МПа

Типо-размер	Давление, МПа	A, мм	B, мм	C, мм	D, мм	E, мм	F, мм	L, мм	n, шт	d, мм	Рис.	Масса, кг
15	10-16	35	105	18	75	12	19	52	4	14	Г.5.1	1,2
25	10-16	50	135	22	100	25	33	58	4	18	Г.5.1	2,4
32	10-16	65	150	22	110	31	39	67	4	22	Г.5.1	3
40	10-16	75	165	25	125	37	46	75	4	22	Г.5.1	3,9
50	10	85	195	25	145	45	58	71	4	26	Г.5.2	5,9
	16	95		27				78				6,3
65	10-16	110	220	31	170	62	77	88	8	26	Г.5.2	8,8
80	10	115	230	31	180	75	90	90	8	26	Г.5.2	9,8
	16	130		33				93				10,2
100	10-16	145	265	37	210	92	110	103	8	30	Г.5.1	15
125	10	175	310	39	250	112	135	115	8	33	Г.5.2	23
	16	190		41				118				23,8
150	10	205	350	43	290	136	161	128	12	33	Г.5.2	31,8
	16	205		47				133				34
200	10	265	430	51	360	190	222	143	12	39	Г.5.2	53
	16	275		57				148				57
250	10	320	500	57	430	236	278	163	12	39	Г.5.2	85
	16	330		65				168				92
300	10	375	585	66	500	284	330	184	16	45	Г.5.2	127
	16	380		74				189				136

Примечание: Фланцы соответствуют ГОСТ 33259 тип 11 исполнение J.

Таблица Г.15 Материал крепежных деталей КМЧ

Состав КМЧ	Исполнение преобразователя	Стандартное исполнение	Исполнение под заказ*
Шпильки, болты	Все	Оцинкованная сталь	12Х18Н10Т, 30ХМА
Гайки, шайбы	Все	Оцинкованная сталь	12Х18Н10Т, 30ХМА
Прокладки	Давление до 6,3 МПа	Паронит ПОН-Б	Графлекс, СНП, Паронит ПМБ
	Давление 10–25 МПа	Сталь 09Г2С	12Х18Н10Т
	T =+350°С и +450°С	Графлекс, СНП	

Примечание: \* По согласованию с заказчиком возможно изготовление из других материалов.

Таблица Г.16 Рекомендуемый типоразмер трубопровода (Наружный диаметр x Толщина стенки)

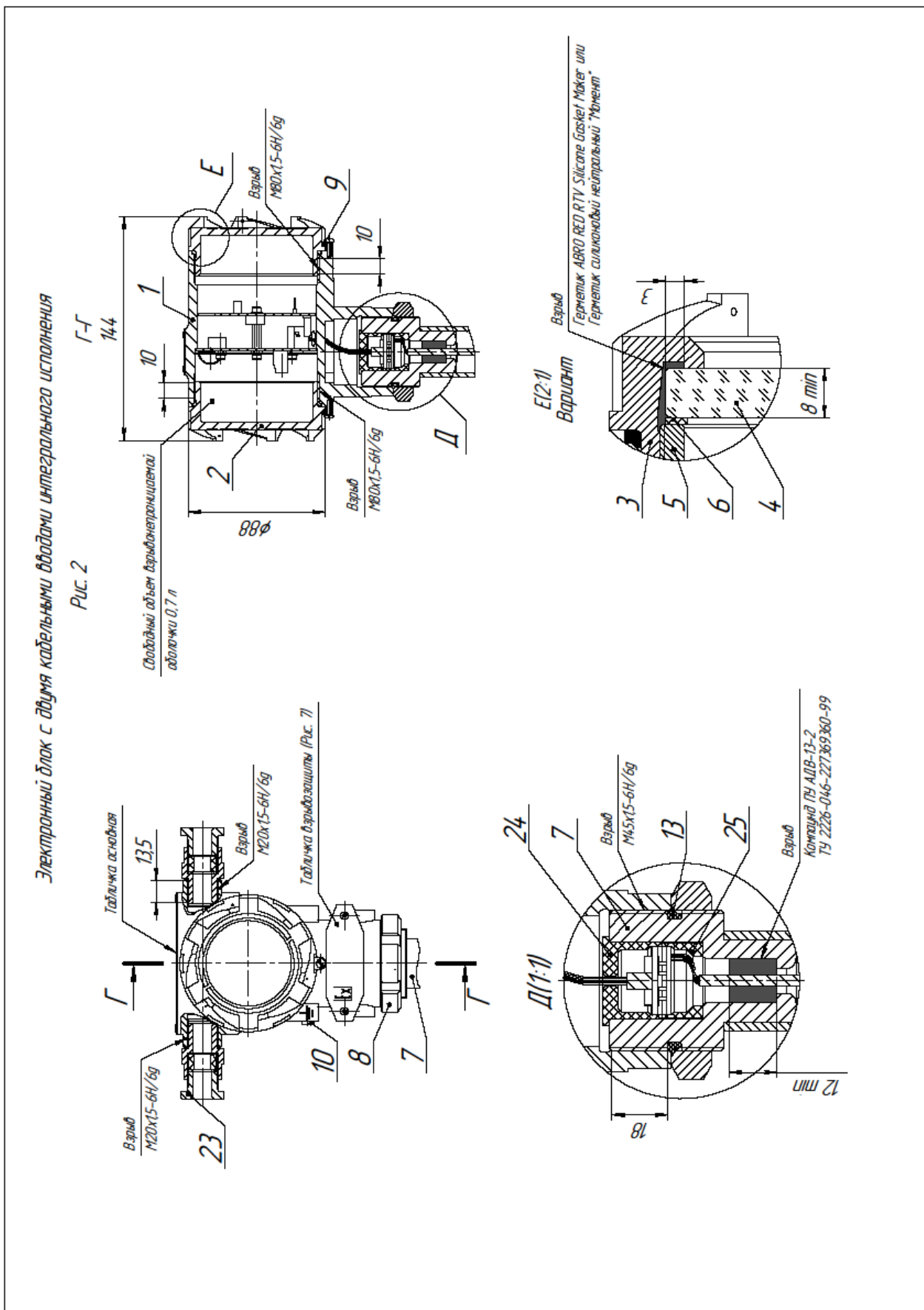
Ду, мм	С, Ф, ФР P = 1,6-2,5 МПа		С, Ф, ФР P=4-6,3 МПа		С1, Ф1, ФР1 P= 1,6-6,3МПа		P=10-25 МПа		ЭВ200-Т P = 1,6-4 МПа	
	ряд 1	ряд 2	ряд 1	ряд 2	ряд 1	ряд 2	ряд 1	ряд 2	ряд 1	ряд 2
15	18x1,5	20x2,5	18x1,5	20x2,5	18x1,5	20x2,5	20x3	22x4	--	--
25	32x3	30x2	32x3	30x2	32x3	30x2	32x3,5	35x5	--	--
32	38x2,5	38x3	38x2,5	38x3	38x2,5	38x3	38x3	42x5	--	--
40	45x2,5	48x3,5	45x2,5	48x3,5	45x2,5	48x3,5	45x4	48x5	--	--
50	57x3,5	57x4	57x3,5	57x4	57x3,5	57x4	57x6	60x7	76x5	76x6
65	76x5	76x6	76x5	76x6	76x5	76x6	76x7	89x13	--	--
80	89x4,5	89x5	89x4,5	89x5	89x4,5	89x5	89x7	108x16	89x8	89x7
100	108x4	108x5	108x4	108x5	108x4	108x5	108x8	114x11	--	--
125	133x5	133x4	133x5	133x4	133x5	133x4	133x9	140x12	--	--
150	159x5	159x6	152x7	159x8	159x5	159x6	159x9	165x12	--	--
200	219x6	219x8	203x8	219x14	219x8	219x9	219x12	219x11	--	--
250	273x6	273x8	245x7	273x16	273x8	273x10	273x16	273x14	--	--
300	325x6	325x10	299x9	325x16	325x10	325x12	325x16	325x14	--	--

Примечание: Рекомендуется применять трубы по [ГОСТ 8732](#), [ГОСТ 8734](#).

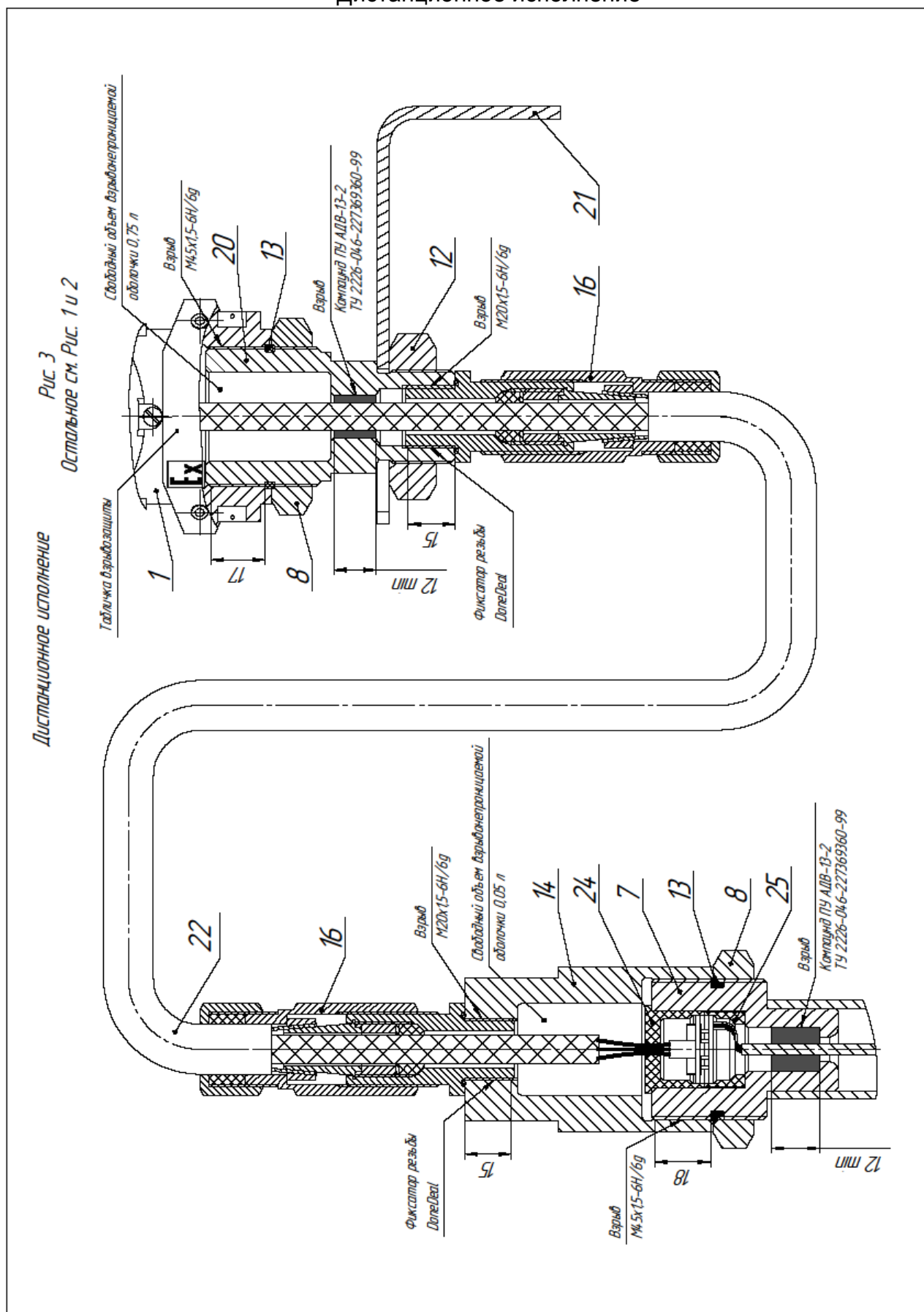




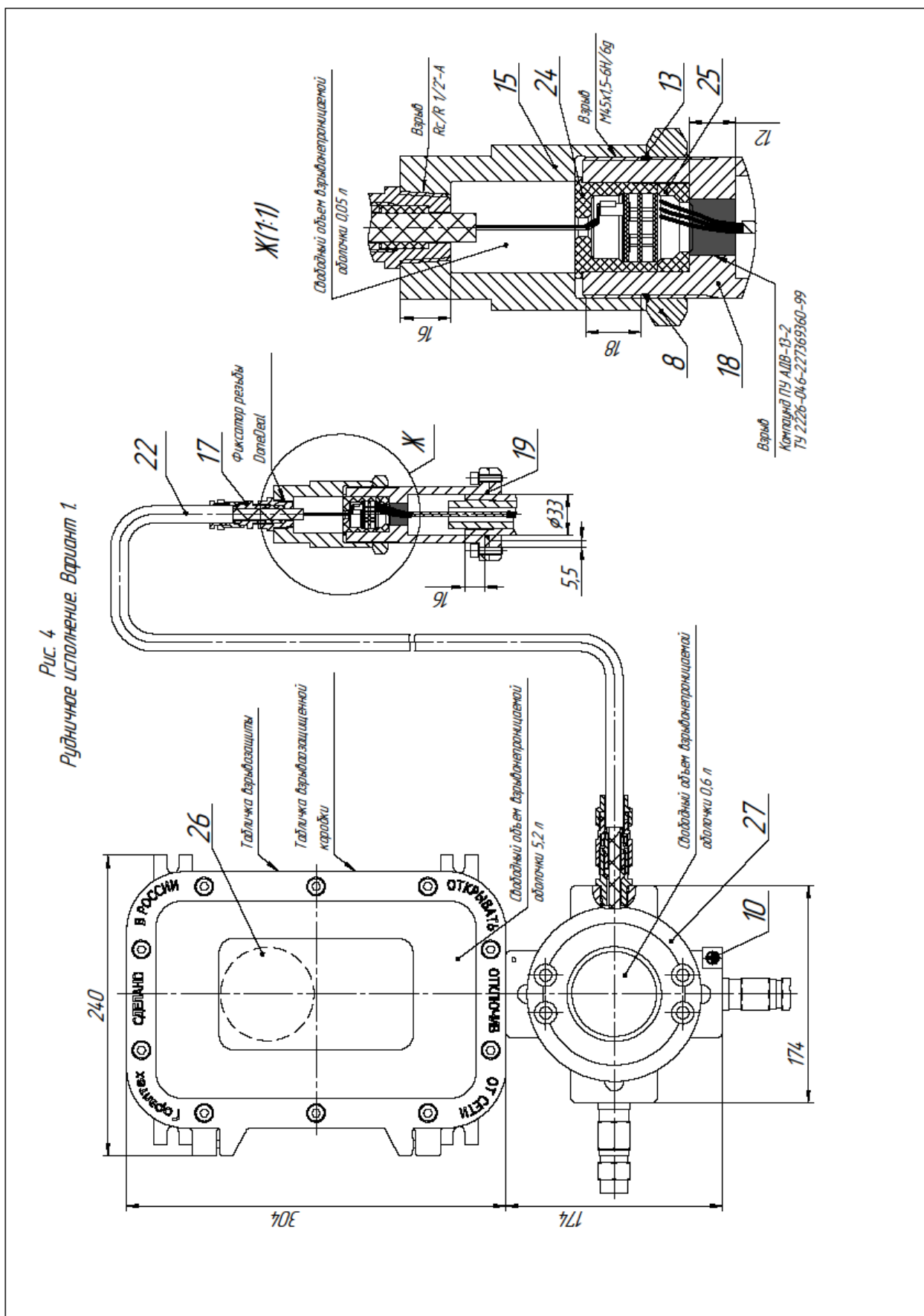
Исполнение с электронным блоком с двумя кабельными вводами



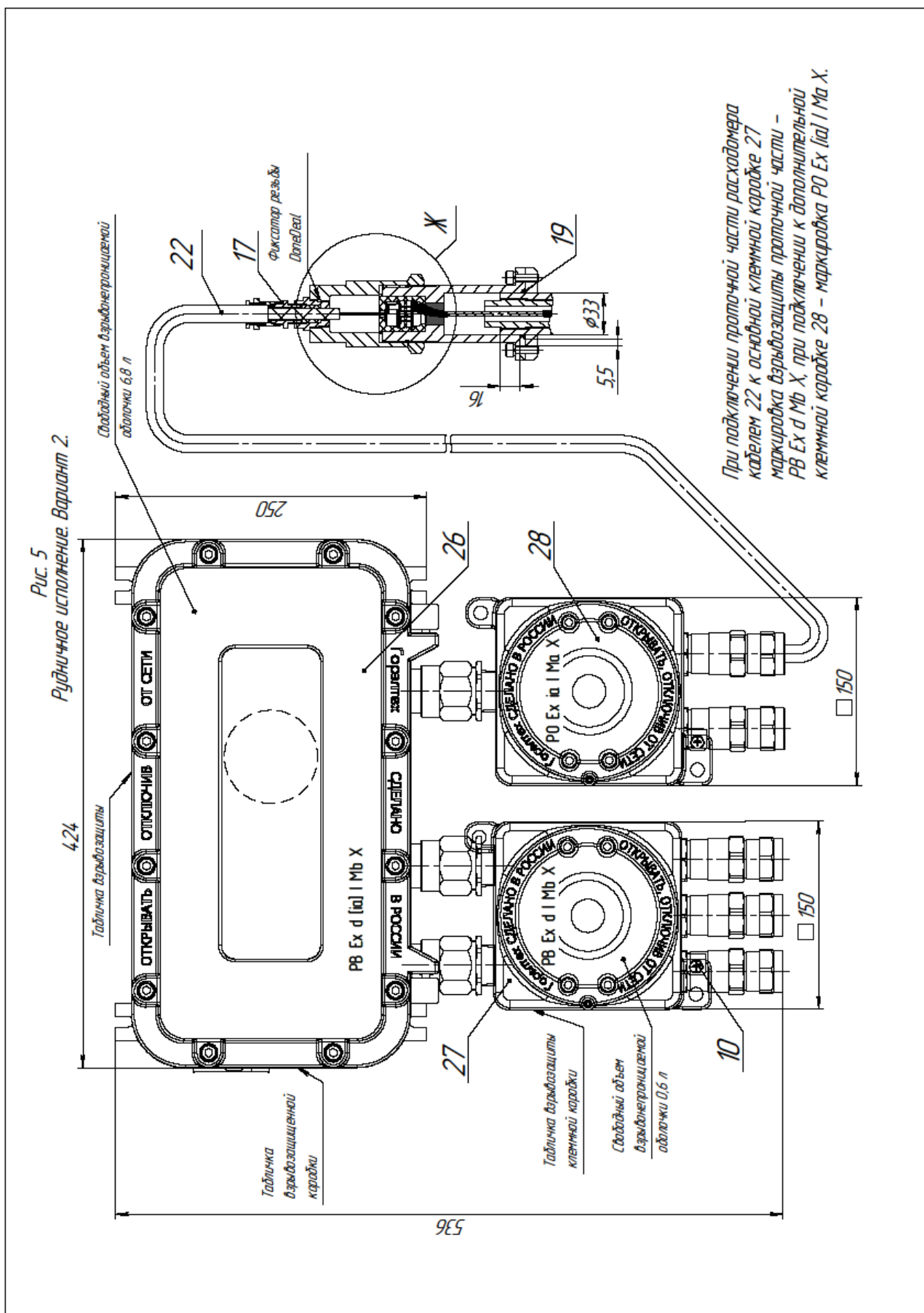
Дистанционное исполнение



Рудничное исполнение РВ, РВИ, РО



Рудничное исполнение РО-РВ



**Перечень средств измерений, используемых при поверке****Таблица Е.1** - Перечень средств измерений и вспомогательного оборудования, используемого при определении погрешности преобразователей на расходомерной установке

Наименование	Тип	Технические характеристики
1. Термометр ртутный стеклянный лабораторный	ТЛ ГОСТ 28498	Пределы измерения 0 – 55°С, цена деления шкалы 0,1 °С
2. Источник питания постоянного тока – 2 шт.	Б5-45 ЕЭ3.233.219 ТУ	Верхний предел напряжения постоянного тока 49,9 В, ток до 100 мА.
3. Частотомер электронно-счетный	ЧЗ-88 по ТУ ВУ 100039847.076-2006	диапазон частот входных сигналов от 0,1 Гц до 200 МГц
4. Секундомер	СТЦ-1 ТУ25-07.1353-77	Погрешность измерения ± 0,1 секунд.
5. Персональный компьютер		Персональный компьютер с установленной ОС Windows 95/98/2000, программой «ЭМИС Интегратор» и наличием свободного СОМ – порта.
6. Поверочная установка	УПСЖ 100/ВМ ТУ 4381-001- 55749794-2002	Диапазон расхода от 0,03 до 100 м <sup>3</sup> /ч, основная относительная погрешность измерения методом сличения не более ±0,25 %, объёмно-весовым методом – не более ±0,05 %.
7. Установка поверочная расходомерная для счетчиков газа	УПСГ	Диапазон расхода от 1 до 4000 м <sup>3</sup> /ч. Основная относительная погрешность при измерении объёма воздуха не более ± 0,35 %.

*Примечание - Допускается использовать средства поверки, не предусмотренные настоящим перечнем, при условии, что их технические и метрологические характеристики не уступают указанным. Средства измерения должны быть поверены и иметь отметки в формулярах или паспортах.*

**Таблица Е.2** - Перечень средств измерений и вспомогательного оборудования, используемого при определении погрешности преобразователей имитационным методом

Наименование	Тип	Технические характеристики
1. Термометр ртутный стеклянный лабораторный	ТЛ ГОСТ 28498	Пределы измерения 0 – 55°С, цена деления шкалы 0,1 °С
2. Источник питания постоянного тока	Б5-44 ТУ 3.233.219	Верхний предел напряжения постоянного тока 49,9 В, ток до 100 мА.
3. Частотомер электронно-счетный	ЧЗ-88 по ТУ ВУ 100039847.076-2006	диапазон частот входных сигналов от 0,1 Гц до 200 МГц
4. Секундомер	СТЦ-1 ТУ25-07.1353-77	Погрешность измерения $\pm 0,1$ секунд.
5. Микрометры рычажные	0-25 и 25-50 <a href="#">ТУ 2-034-227-87</a>	Погрешность измерения не более $\pm 0,01$ %
6. Штангенциркуль электронный	ЩЦЦ-150 <a href="#">ГОСТ 166</a>	Погрешность измерения не более $\pm 0,03$ %
7. Генератор сигналов	Г6-27 <a href="#">ГОСТ 22261</a>	Диапазон частот 0,3Гц...3 МГц, стабильность не менее 0,05 %
8. Вольтметр цифровой	В7-65/5	Пределы измерений от (0-0,05) до 1000 В, класс точности 0,02 % + 5 ед.мл. разряда.
9. Магазин сопротивлений	P4831	Сопротивление до 1000 Ом, относительная погрешность задания сопротивления не более $\pm 0,05$ %.
10. Персональный компьютер	ПК - IBM совместимый	Компьютер с ОС Windows 95/98/2000/XP/Vista/7 и установленной программой «ЭМИС-Интегратор» и наличием свободного COM или USB порта и линейного выхода.
11. Осциллограф	С1-117/1 ТГ2.044.016ТУ	Диапазон не менее 100 кГц, чувствительность не менее 10 мВ/дел.
12. Преобразователь интерфейса RS485 / USB	ЭМИС-СИСТЕМА 750	
13. Комплект кабелей для имитационной поверки	ЭВ200.КИП	

*Примечание - Допускается использовать средства поверки, не предусмотренные настоящим перечнем, при условии, что их технические и метрологические характеристики не уступают указанным. Средства измерения должны быть поверены и иметь отметки в формулярах или паспортах.*

